



**UNIVERZITET U NIŠU**  
**MAŠINSKI FAKULTET**  
**ZAVOD ZA MAŠINSKO INŽENJERSTVO**  
**LABORATORIJA ZA TERMOTEHNIKU,**  
**TERMOENERGETIKU I PROCESNU TEHNIKU**  
18000 Niš, ul. A. Medvedeva br. 14, tel/faks 018/588-199  
tel. 018/ 500-739, 500-699, 500-701 - rukovodilac Zavoda  
e-mail: zavod@masfak.ni.ac.rs

## **IZVEŠTAJ O ISPITIVANJU** **Br. 612-22-33/13**

**Regulacioni ventil R206B**  
nazivne veličine DN15, DN20, DN25, DN32, DN40, DN50

**Naručilac:** «DELTA TERM» d.o.o. Novopazarska 12, Beograd

**Proizvođač:** Giacomini-Italija

**Metod ispitivanja:** Izvršena je kontrola dimenzija, funkcionalnosti i ispitivanje čvrstoće kućišta  
Ispitivanja su izvršena u skladu sa standardom SRPS EN 12266.

**Podaci o uzorcima:** Naručilac je dostavio uzorke ventila nazivnih veličina DN15, DN20, DN25, DN32, DN40, DN50 .

**Rezultati ispitivanja:**  
**Maksimalni radni pritisak** 2.5 MPa  
**Maksimalna radna temperatura** 110 °C

Rezultati ispitivanja se odnose samo na ispitane uzorke. Ovaj izveštaj o ispitivanju se sme umnožavati isključivo u celini i samo uz pismeno odobrenje rukovodioca laboratorije

Niš, 09.04.2013 god.

Rukovodilac  
ispitivanja

prof. dr Branislav Stojanović



Rukovodilac

Zavoda za mašinsko inženjerstvo

  
prof. dr Dragan Milčić

## REZULTATI ISPITIVANJA

### 1. PREDMET ISPITIVANJA

Na osnovu zahteva Naručioca izvršeno je ispitivanje regulacionih ventila **R206B** nazivnih veličina DN15, DN20, DN25, DN32, DN40, DN50 proizvod **Giacomini, Italija**.

### 2. NARUČILAC

«DELTA TERM» d.o.o. Novopazarska 12, Beograd

### 3. NAMENA PROIZVODA

Regulacioni ventil **R206B** služi za ugradnju i regulaciju protoka u instalacijama grejanja.

### 4. UZORCI ZA ISPITIVANJE

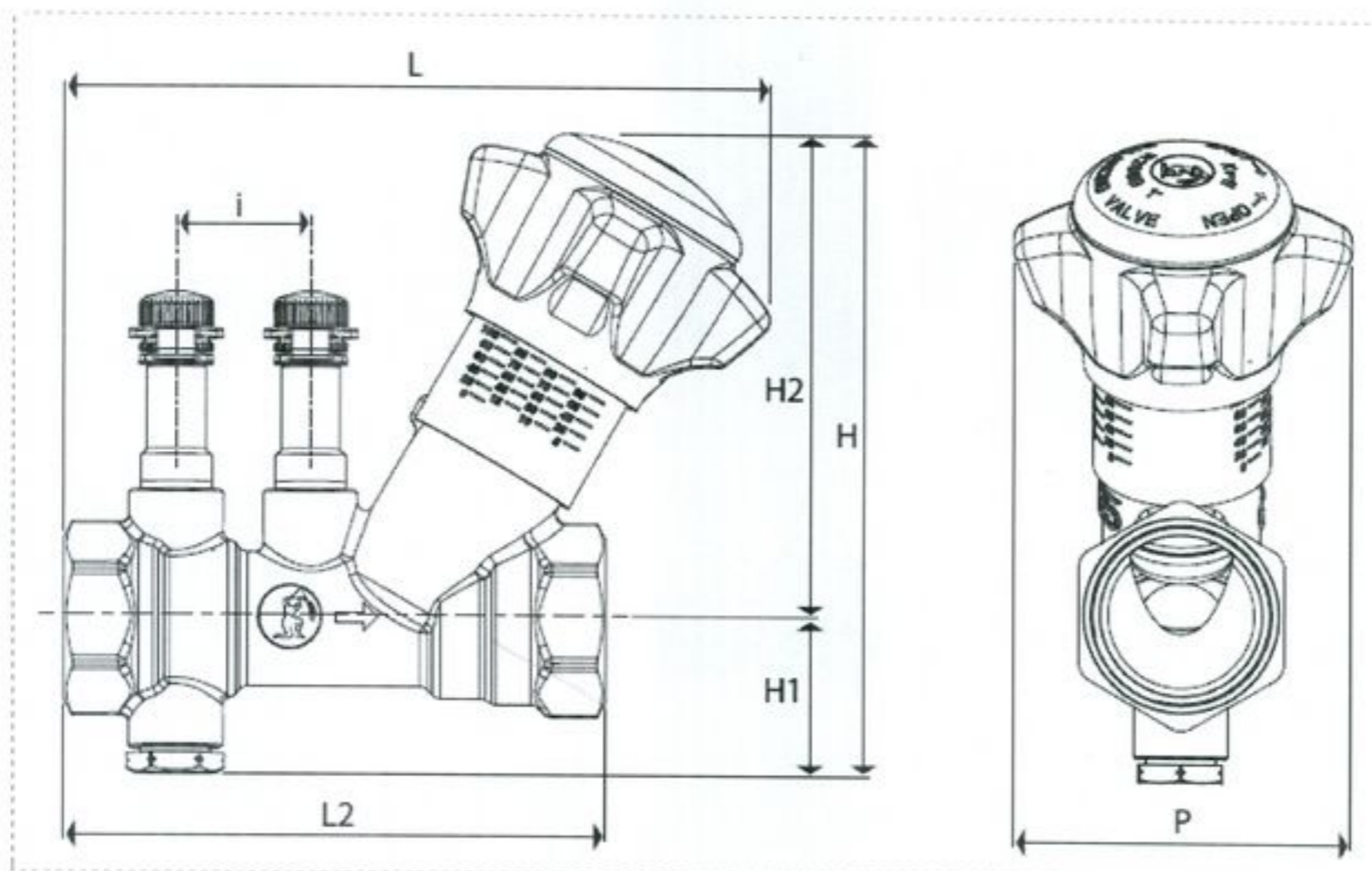
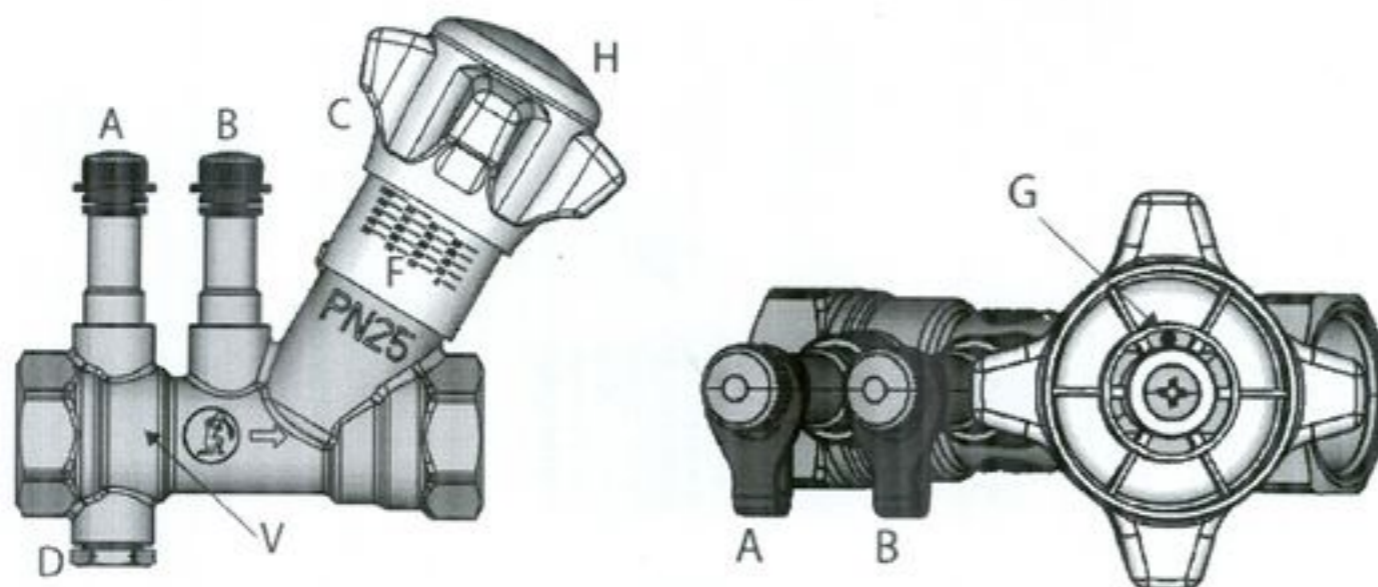
Za ispitivanje su dostavljeni uzorci regulacionih ventila **R206B** nazivnih veličina DN15, DN20, DN25, DN32, DN40, DN50.

### 5. TEHNIČKE KARAKTERISTIKE

Regulacioni ventili **R206B** prema podacima proizvođača imaju karakteristike date u tabeli 1, a izgled i osnovne dimenzije date su na slici 1:

Tabela 1. Karakteristike regulacionih ventila **R206B**

Priključak	L(mm)	L2(mm)	H1(mm)	H2(mm)	H(mm)	i(mm)	P(mm)
1/2"	131	95	25	94	119	25	64
3/4"	131	101	28	90	118	25	64
1"	131	110	32	90	122	25	64
1 1/4"	137	120	35	94	129	25	64
1 1/2"	163	140	39	127	166	25	64
2"	169	154	45	127	172	25	70



**Slika 1. Izgled i dimenzije ventila R206B**

## 6. KONTROLA KVALITETA

### 6.1. Provera mera

Pregledom dostavljenih uzoraka regulacionih ventila **R206B** utvrđeno je da su oblik i konstrukcija navedenih ventila, kao i glavne spoljne i priključne mere u saglasnosti sa priloženom tehničkom dokumentacijom i da odgovaraju funkciji proizvoda.

### 6.2. Ispitivanje čvrstoće kućišta

Ispitivanje čvrstoće kućišta regulacionih ventila **R206B** izvršeno je statičkim pritiskom, vodom u svemu prema SRPS EN 12266.

U toku trajanja ispitivanja na ventilima nisu registrovane bilo kakve deformacije niti je došlo do curenja.

### 6.3. Ispitivanje funkcionalnosti

Ispitivanjem funkcionalnosti utvrđeno je da regulaciini ventili u zadatom opsegu regulacije imaju karakteristiku regulacije datu u dokumentaciji.

### 7. ZAKLJUČAK

Na osnovu zahteva Naručioca izvršeno je ispitivanje regulacionih ventila **R206B**, proizvođača «**DELTA TERM**» d.o.o. Novopazarska 12, Beograd.

Na osnovu izvršenog pregleda i obavljenih ispitivanja došlo se do sledećih zaključaka:

- konstrukcija i dimenzije ventila odgovaraju tehničkoj dokumentaciji,
- na ventilima u uslovima ispitivanja i normalnim uslovima upotrebe nigde nisu nastale trajne deformacije ili bilo kakava oštećenja pojedinih elemenata,
- karakteristike ventila odgovaraju karakteristikama koje je dao proizvođač.

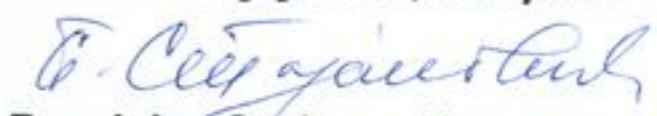
Na osnovu svega napred izloženog može se zaključiti da su ispitivani regulacioni ventili **R206B** nazivnih veličina DN15, DN20, DN25, DN32, DN40 i DN50 kvalitetno izrađeni i da se mogu upotrebljavati shodno svojoj osnovnoj nameni u instalacijama grejanja.

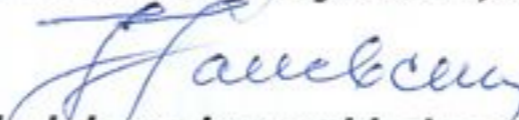
09.04.2013.

u Nišu

Ispitivanje izvršili:

  
**dr Mladen Stojiljković, red.prof.**

  
**dr Branislav Stojanović, vanr.prof.**

  
**dr Jelena Janevski, docent**

  
**dr Dejan Mitrović, docent**