

aquatherm climatherm-sustav cjevovoda

za klimatizaciju, grijanje i
procesna postrojenja



aquatherm

aquatherm - uspješni širom svijeta u preko 60 zemalja

Australija	Aquatherm Australia Pty Ltd.	443 West Botany Street	AU	2216	Rockdale NSW	0061-2-95537199	0061-2-95537899
Austrija	Michael Mittendrein Maximilian Köck	Hauptstrasse 61 Dorfstrasse 106 A	A	8042 6240	Graz St. Peter Radfeld	0043-664-1040940 0043-6991-1169427	
Belgija	Ets. A. Marchal & Cie. S.P.R.L.	4e Ave., Parc Industriel des Hauts Sarts	B	4040	Herstal	0032-4-256-9360	0032-4-248-0671
Bosna i Hercegovina	PP. "VOKEL" Import-Export Veleprodaja-Maloprodaja	Obilaznica bb	BiH	88240	Posusje	00387-39-693002	00387-39-693156
Češka Republika	AEROFLEX	Na Piskach 3	CZ		Praha 6	00420-2-33324920	00420-2-33324920
Danska	WS Rorhandel c/o Revisorgarden	Norremarksvej 84	DK	6270	Tonder	0045-73-724033	0045-73-724032
Dominikanska- Republika	Importadora Ofcom	Ave. Helios No. 6 Bella Vista	DO		Santo Domingo	001809- 334 1740	001809- 334 1739
Egipat	Hamza Bros. Supplying Co.	53 El Soudan St. El Mohandseen	EG		GIZA Cairo	0020-2-3367832	0020-2-7613314
Estonija	Talvike Ltd.	Akadeemia tee 27	EE	10621	Tallinn	00372-6397037	00372-6397037
Filipini	Kuysen Enterprises, Inc.	232-234 Rizal Avenue Ext.	PHI	1400	Caloocan City Metro Manila	0063-2-3611415	0063-2-3621193
Finska	Finaquatherm Oy	Hatanpaanvaltatie 34 B	FI	33100	Tampere	00358-3-346 9803	00358-3-346 9878
Grčka	Aquatherm Hellas A.B.E.E. Aerogeifra	Askipioui Str.1 / Langada	GR	TK 56430	Saloniki Polichni	0030-2-31-683869	0030-2-310-683871
Gruzija	"Hydrotherm" Ltd.	118, A. Tsereteli Ave.	GEO	380019	Tbilisi	00995-32-940564	00995-32-940564
Hong Kong	Chivas Corporation Ltd.	Rm 1211, Technology Park	HK		Shatin, N.T. Hong Kong	00852-25219768	00852-25265310
Hrvatska	aqt d.o.o.	Radnička Cesta 1A	HR	10000	Zagreb	00385-1-6194030	00385-1-6184592
Irska	Supplies Thermax Ltd. Underfloor Heating Systems vatn og hifi	Hollywell	IE		Kilfenora, Co. Clare	00353-86-8200027	00353-65-7088271
Island	aquatherm SRL	Smidjuegur 5	IS	200	Kópavogur	00354-510-1400	00354-510-1401
Italija	S.AL Technical Equipment Ltd.	Parco Produttivo Apuania 36 Hamerkava St.	I	54100	Massa (MS)	0039-0585-259901	0039-0585-2599999
Izrael	Toyox Co. Ltd.	Toyama - pref. PO.Box 16742	IL	58859	Holon	009723-556 6363	009723- 556 6474
Japan	AI Sahoo Trading Est. KDF. Distribution (Shanghai) Co., Ltd.	16/F, 1601 Metro Tower 30 Tan Yao Qiao Road Xuijahui District	JP	4371	Maezawa Kurobe City	0081-765-52-5636	0081-765-52-4245
Katar	KDF. Distribution (Shanghai) Co., Ltd.	61-4 Yoido-Dong, Youngdeungpo-Gu	UAE	200030	Dubai	0086-2-1-64268106	0086-21-64268107
Kina (N.R.)	EURO International Co., Ltd. #614 Life Combi B/D, CUBAHIDRAULICA	Carretera Vieja Guanabacoa Gbcoa.	PRC	150-732	Shanghai	0082-2-7827161-2	0082-2-7827163
Koreja	Al-Sahoo General Trading & Contracting Group Co. SIA "RK Konsultants"	PO. Box 32 10 Safat, Zip Code 13033	KR		Seoul	0082-2-7827161-2	0082-2-7827163
Kuba	Kamaco S.A.L.	Césu iela 29 Antelias Highway	KW	13033	Hawanna	0053-7-979832	0053-7-9771116
Kuvajt	Ets.A.Marchal & Cie. S.P.R.L. aquatherm-hungaria kft. aquatherm (Malta) Ltd.	PO. box 5042	LV	1012	Kuwait-City	00965-4728785	00965-4728786
Latvija	O. Behrens & Co. (Pty.) Ltd. Sanitaryware	Voormeer 33 Kallumveien 22	LE		Riga	00371-7-375-962	00371-7-375964
Libanon	ERIKS bv Alkmaar Klima & Varme-Teknikk AS Nor-Term AS	Antelias Highway 4e Ave., Parc Industriel Hársfa sétány 13, fszf. 2	MA	4040 1203	Antelias Herstal	00961-4-402329 0032-42-646568	00961-4-405210 0032-42-480671
Luxemburg	Triq Dun Luref Callus PO. box 5042	PO. box 5042	H		Budapest	0036-1-4254095	0036-1-4254095
Madarska	SC Probel Instal s.r.l.	4e-f Pipera-Tunari Sreet Comuna Voluntari	MA	ZBG 07	Zebbug	00356-21460286	00356-21465654
Malta	ERIKS bv Alkmaar Klima & Varme-Teknikk AS Nor-Term AS	PO. Box 27478 Fan Yoong Straße	NA		Windhoek	00264-61-238300	00264-61-238743
Namibija	ERIKS bv Alkmaar Klima & Varme-Teknikk AS Nor-Term AS	PO. Box 27478 Fan Yoong Straße	NL	1800	BK Alkmaar	0031-72 514 15 14	0031-72 515 56 45
Nizozemska	ERIKS bv Alkmaar Klima & Varme-Teknikk AS Nor-Term AS	PO. Box 27478 Fan Yoong Straße	NO	1522	Moss	0047-69242929	0047-69242930
Norveška	ERIKS bv Alkmaar Klima & Varme-Teknikk AS Nor-Term AS	PO. Box 27478 Fan Yoong Straße	NO	4901	Tvedestrand	0047-37162094	0047-37161220
Novi Zeland	ERIKS bv Alkmaar Klima & Varme-Teknikk AS Nor-Term AS	PO. Box 27478 Fan Yoong Straße	NZ	MT	Wellington Auckland	0064-9-5707204	0064-9-5707206
Poljska	ERIKS bv Alkmaar Klima & Varme-Teknikk AS Nor-Term AS	PO. Box 27478 Fan Yoong Straße	PL	02-884	Warszawa	0048-22-6438681	0048-22-6438679
Rumunjska	ERIKS bv Alkmaar Klima & Varme-Teknikk AS Nor-Term AS	PO. Box 27478 Fan Yoong Straße	RO		Jude ul Ilfov	0040-21 230 2050	0040-1-2119251
Rusija	ERIKS bv Alkmaar Klima & Varme-Teknikk AS Nor-Term AS	PO. Box 27478 Fan Yoong Straße	GUS	127410	Moscow	007-095-903 1052	007-095-401 6266
SAD	ERIKS bv Alkmaar Klima & Varme-Teknikk AS Nor-Term AS	PO. Box 27478 Fan Yoong Straße	GUS	236010	Kaliningrad	007-0112-310833	007-0112-311005
Saudijska Arabija	ERIKS bv Alkmaar Klima & Varme-Teknikk AS Nor-Term AS	PO. Box 27478 Fan Yoong Straße	GUS	630004	Novosibirsk	007-3832-1839050	007-3832-237348
Singapur	ERIKS bv Alkmaar Klima & Varme-Teknikk AS Nor-Term AS	PO. Box 27478 Fan Yoong Straße	USA	48309	Rochester Hills, Michigan	001 586 336 2152	
Sirijska	ERIKS bv Alkmaar Klima & Varme-Teknikk AS Nor-Term AS	PO. Box 27478 Fan Yoong Straße	SA	11417	Riyadh	00966-1-4779140	00966-1-4764271
Slovačka	ERIKS bv Alkmaar Klima & Varme-Teknikk AS Nor-Term AS	PO. Box 27478 Fan Yoong Straße	SGP	629786	Singapur	0065-6261 5966	0065-626 0932
Slovenija	ERIKS bv Alkmaar Klima & Varme-Teknikk AS Nor-Term AS	PO. Box 27478 Fan Yoong Straße	SY		Damascus	00963-11-3734646	00963-11-3734733
Srbija i Crna Gora	ERIKS bv Alkmaar Klima & Varme-Teknikk AS Nor-Term AS	PO. Box 27478 Fan Yoong Straße	SK	81104	Bratislava	00421-7-54788225	00421-7-54788204
Španjolska	ERIKS bv Alkmaar Klima & Varme-Teknikk AS Nor-Term AS	PO. Box 27478 Fan Yoong Straße	SI	3310	Zalec	00386-3-7132620	00386-3-713260
Švedska	ERIKS bv Alkmaar Klima & Varme-Teknikk AS Nor-Term AS	PO. Box 27478 Fan Yoong Straße	SCG	11000	Belgrad	00381-11-2457722	00381-11-3440705
Švicarska	ERIKS bv Alkmaar Klima & Varme-Teknikk AS Nor-Term AS	PO. Box 27478 Fan Yoong Straße	E	28031	Madrid	00349-1-3806608	00349-1-3806609
Tajland	ERIKS bv Alkmaar Klima & Varme-Teknikk AS Nor-Term AS	PO. Box 27478 Fan Yoong Straße	SE	43030	Frillesas	0046-340-657800	0046-340-657809
Turska	ERIKS bv Alkmaar Klima & Varme-Teknikk AS Nor-Term AS	PO. Box 27478 Fan Yoong Straße	CH	5430	Wettingen	0041-56-4274914	0041-56-4274915
Ujedinjeni Arapski Emirati	ERIKS bv Alkmaar Klima & Varme-Teknikk AS Nor-Term AS	PO. Box 27478 Fan Yoong Straße	TH	10110	Bangkok	00662-259 6052-3	00662-258 6208
Ukrajina	ERIKS bv Alkmaar Klima & Varme-Teknikk AS Nor-Term AS	PO. Box 27478 Fan Yoong Straße	TR	7050	Antalya	0090-242-3402575	0090-242-340257
Velika Britanija	ERIKS bv Alkmaar Klima & Varme-Teknikk AS Nor-Term AS	PO. Box 27478 Fan Yoong Straße	UAE		Dubai-Deira	00971-4-2690156	00971-4-2625459
Vijetnam	ERIKS bv Alkmaar Klima & Varme-Teknikk AS Nor-Term AS	PO. Box 27478 Fan Yoong Straße	UA	79058	Lvov	00380-322-978144	00380-322-403187
	ERIKS bv Alkmaar Klima & Varme-Teknikk AS Nor-Term AS	PO. Box 27478 Fan Yoong Straße	GB	RH17 5PA	Bolney West Sussex	0044 1444 250500	0044 1444 250456
	ERIKS bv Alkmaar Klima & Varme-Teknikk AS Nor-Term AS	PO. Box 27478 Fan Yoong Straße			Ho Chi Minh City	0084 8 832 7605	0084 8 832 7730

Albanija, Bugarska, Brazil, Francuska, Kazahstan, Kuba, Litva, Maroko, Moldavija, Južna Afrika: Ove zemlje snabdjevu razni snabdjevači. Točne adrese ćete dobiti ako se obratite na aquatherm Izvozni odjel: ++49 2722 950-121/-122/-123/-124/-125

Prednosti sustava

Sustav sadržava sve komponente za instalaciju cijevovoda za klimatizaciju, grijanje, kao i za procesna postrojenja.

climatherm ...

... nema štete uzrokovane korozijom. Kod metalnih cijevi korozija nastaje iznutra i izvana. **climatherm** je nasuprot tome izrađen iz materijala 100% otpornog na koroziju i time višestruko povećava životni vijek cijevovoda klimatizacijskog uređaja.



climatherm...

... dokazano smanjuje šumove strujanja u usporedbi sa metalnim cijevima.

Obrada:

climatherm...

...nudi jedinstvenu tehniku spajanja: spajanje materijala putem fuzije.

climatherm...

...uvjerljivo najkraća vremena spajanja: npr. vanjski promjer 20 mm = 8 sek.

climatherm-cijevi...

... mogu se neposredno nakon fuzije tlačiti odnosno staviti u pogon. Nema vremena čekanja.

Tehnologija kompozita:

Proizvodnim postupkom razvijenim u **aquatherm**-u u materijal - polipropilen unosi se specijalna mješavina vlakana.

Rezultat ove inovativne tehnologije je posebno, izravno povezivanje komponenti materijala.



Detaljne prednosti **climatherm-a** i materijala **Fusiolen® PP-R (80) C:**

- ▲ U potpunosti otporan na koroziju
- ▲ Otporan prema kemikalijama
- ▲ Visoka ekološka podnošljivost
- ▲ Visoka udarna žilavost
- ▲ Niska hrapavost cijevi
- ▲ Dobra svojstva toplinske i zvučne izolacije
- ▲ Visoka stabilnost
- ▲ Vrlo dobra zavarljivost
- ▲ Visoka temperaturna stabilnost
- ▲ Značajno tanje izolacije - za sve promjere cijevi mi preporučamo 10 mm izolaciju

Koeficijent uzdužne dilatacije približno je jednak metalnim cijevima, tako da se u usporedbi sa čistim plastičnim cijevima mogu povećati potporni razmaci i uštedjeti pričvrstne obujmice.

Pored toga **climatherm-kompozitna cijev** pokazuje daljnje prednosti:

- ▲ Povoljna cijena
- ▲ Mala težina
- ▲ Jednostavno odrezivanje i zavarivanje

Sastavni dijelovi sustava

climatherm-cijevovodni sustav sastoji se iz kombinacije sa **Fusiotherm®**-fitinzima (Katalog Nar.-br. D10100):

- ▲ Cijevi u šipkama i/ili kolutima
- ▲ Fitinzi
- ▲ Spojnice za prirubničke spojeve
- ▲ Priključci za armature i pribor
- ▲ Prijelazne navojne spojnice sa PP-R (80) na metal odn. metal na PP-R (80)
- ▲ Zavarive sedlaste spojnice
- ▲ Program razdjelnika
- ▲ Zaporni organi
- ▲ Aparati i alati za zavarivanje
- ▲ Alati za odrezivanje
- ▲ Instalacioni pribor i učvršćenja

climatherm-cijev / climatherm-kompozitna cijev

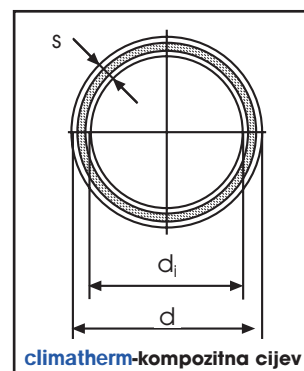
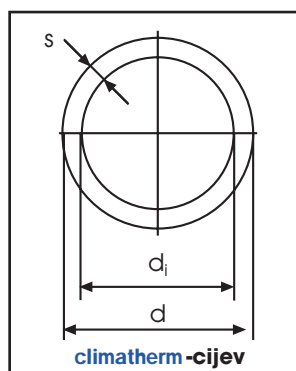
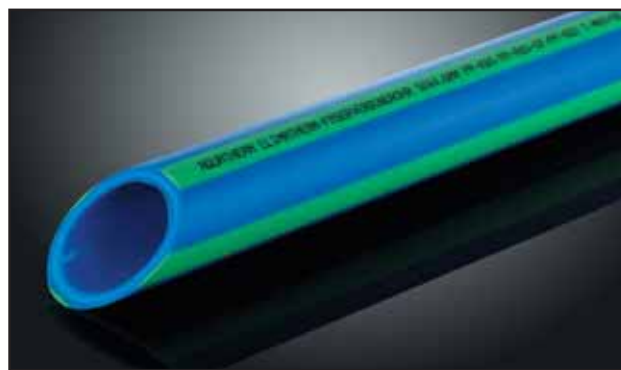
Materijal : **Fusilen® PP-R (80) C,**
Fusilen® PP-R (80) C-GF

Serijski brojevi : Art.-Nr. 2070708/2070710 = **SDR 7,4**
Art.-Nr. 2010208-2010308 = **SDR 11**
Art.-Nr. 2070112-2070130 = **SDR 11**

Oblik za isporuku: šipka á 4 m, odn. kolut
Jedinica isporuke: metar
Boja : plava/4 zelene trake

Područje primjene:

Za cijevne mreže klimatizacije, grijanja i procesnih postrojenja sa maksimalnim pogonskim tlakom 10 bara i pogonskom temperaturom od -20°C do +20°C. Uz temperature do +90°C mogu se pridružiti tlakovi prema tabeli na idućoj stranici.



Podaci o cijevi				promjer	debljina stijenke	svijetla dimenzija	sadržaj vode	težina		
Broj art.	DN	mjere	pakiranje							d
climatherm -cijev	2010208	11	20 mm	100	20	1,9	16,2	0,206	0,107	15
	2010210	11	25 mm	100	25	2,3	20,4	0,327	0,164	20
climatherm-kompozitna cijev	2070708	7,4	20 mm	100	20	2,8	14,4	0,163	0,156	15
	2070710	7,4	25 mm	100	25	3,5	18,0	0,254	0,237	20
	2070112	11	32 mm	40	32	2,9	26,0	0,531	0,267	25
	2070114	11	40 mm	40	40	3,7	32,6	0,834	0,412	32
	2070116	11	50 mm	20	50	4,6	40,8	1,307	0,638	40
	2070118	11	63 mm	20	63	5,8	51,4	2,075	1,010	50
	2070120	11	75 mm	20	75	6,8	61,2	2,941	1,420	60
	2070122	11	90 mm	12	90	8,2	73,6	4,254	2,030	65
	2070124	11	110 mm	8	110	10,0	90,0	6,362	3,010	80
	2070126	11	125 mm	4	125	11,4	102,2	8,203	3,910	100
	2070130	11	160 mm	4	160	14,6	130,8	13,437	6,723	125
climatherm -cijev	Slijedeće pozicije isporučive u kolutu									
	2010308	11	20 mm	100	20	1,9	16,2	0,206	0,107	15
	2010310	11	25 mm	100	25	2,3	20,4	0,327	0,164	20

Dozvoljeni pogonski pretlak

Za uređaje za grijanje ili za zatvorene sustave

razdoblje grijanja	temperatura	Pogonske godine	faktor sigurnosti = 1.25
			climatherm- kompozitna cijev
			nazivni tlak u bar
			PN 10
			Dozvoljeni pogonski pretlak
trajna temperatura 70 °C uključujući 30 dana godišnje▶	75 °C	5	7.25
		10	7.00
		25	5.90
		45	5.10
	80 °C	5	6.85
		10	6.47
		25	5.59
		42.5	4.89
	85 °C	5	6.26
		10	5.98
		25	5.08
		37.5	4.58
90 °C	5	5.73	
	10	5.50	
	25	4.41	
	35	4.03	
trajna temperatura 70 °C uključujući 60 dana godišnje▶	75 °C	5	7.16
		10	6.87
		25	5.84
		45	5.02
	80 °C	5	6.64
		10	6.34
		25	5.29
		40	4.68
	85 °C	5	6.07
		10	5.79
		25	4.58
		35	4.20
90 °C	5	5.54	
	10	4.87	
	25	3.84	
	30	3.66	
trajna temperatura 70 °C uključujući 90 dana godišnje▶	75 °C	5	7.10
		10	6.76
		25	5.69
		45	4.91
	80 °C	5	6.51
		10	6.24
		25	5.02
		37.5	4.52
	85 °C	5	5.94
		10	5.38
		25	4.24
		32.5	3.97
90 °C	5	5.31	
	10	4.45	
		25	3.51

Fuzionna tehnika

Dio A: Montaža alata za zavarivanje

1. VAŽNO!

Dozvoljena je upotreba samo originalnih **Fusiotherm**® aparata za zavarivanje i **Fusiotherm**® alata za zavarivanje.

2. Rukom privijte alat za zavarivanje u hladnom stanju i ručno ga stegnite.

3. Prije fuzije razdjelnih blokova, od kojih se istovremeno zavaruju dva priključka, alate za zavarivanje se mora smjestiti u odgovarajuće rupe grijače ploče, kako je prikazano u tablici A i na crtežu B.

4. Alat za zavarivanje mora biti čist i prije montaže mora se provjeriti čistoća. U slučaju potrebe grijaći tuljak i grijaći trn valja očistiti grubim papirom bez vlakana ili eventualno špiritusom.

5. Alat za zavarivanje uvijek montirati tako da površina ne strši preko ruba grijače ploče. Alati za zavarivanje od $\varnothing 40$ mm uvijek se moraju učvrstiti na stražnjem provrtu grijače ploče.

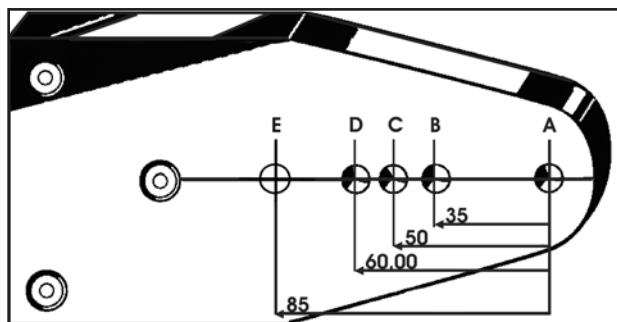
6. Aparat za zavarivanje uključiti i provjeriti jesu li upaljena kontrolna svjetla. Zavisno od temperature okoline, zagrijavanje grijače ploče traje između 10 i 30 minuta.



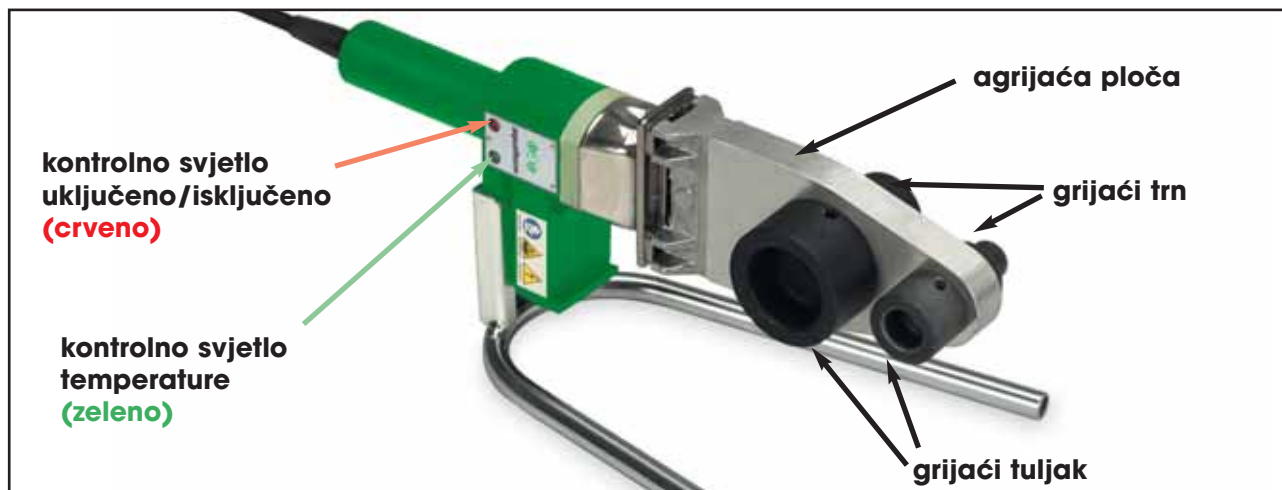
A

broj art.	prolaz	mjesto rupe	izlazi	mjesto rupe
30115	$\varnothing 25$ mm	A + E	$\varnothing 20$ mm	A + C
85123	$\varnothing 20$ mm	A + B	$\varnothing 16$ mm	A + C
85124	$\varnothing 20$ mm	A + B	$\varnothing 16$ mm	A + C

B



Fuzionna tehnika



Dio A: Faza zagrijavanja

7. Za vrijeme faze zagrijavanja snažno pritegnite vijak alata za zavarivanje

Pritom valja pripaziti da nataknuti dijelovi naliježu na grijaću ploču cijelom površinom. Ne smiju se upotrebljavati nikakva kliješta ili drugi neprikladni alat, kako se na alatu za zavarivanje ne bi oštetila prevlaka (teflon).

8. Potrebna temperatura za zavarivanje **Fusiotherm**® sustava iznosi 260°C. Prema DVS-smjernicama valja temperaturu za zavarivanje na alatu provjeriti prije početka zavarivanja. Provjera se izvodi kontaktnim digitalnim termometrom ili alternativno **Fusiotherm**®- "olovkom"

POZOR: Prvo zavarivanje pet minuta nakon što se postigla potrebna temperatura za zavarivanje!

Dio A: Održavanje

9. Pri izmjeni alata na zagrijanom aparatu potrebno je nakon vremena zagrijavanja ponoviti kontrolu uporabne temperature na novom alatu.
10. Kad se aparat za vrijeme dužih stanki isključi postupak se zagrijavanja (od točke 6) mora provesti ponovno.
11. Nakon završetka radova zavarivanja isključite aparat i pustite ga da se ohladi. Aparat nikada ne hladiti vodom, jer će se inače uništiti termo-otpori.
12. **Fusiotherm**® aparate i alate za zavarivanje valja čuvati od onečišćenja. Zapečene čestice mogu prouzročiti pogrešnu fuziju.
- Alat možete čistiti **Fusiotherm**® maramicama za čišćenje, Br.-Art. 50193. Alat za zavarivanje uvijek držite suhim.
13. Oštećeni i onečišćeni alat za zavarivanje valja bezuvjetno zamijeniti, budući da samo besprijekorni alat za obradu jamči besprijekorno fuziono spajanje.
14. Pokvarene aparate nikad ne otvarajte i nikad ih sami ne popravljajte. U takvom slučaju pošaljite aparat na popravak u tvornicu.
15. Redovito provjeravajte radnu temperaturu **Fusiotherm**® aparata za zavarivanje

Fuzionna tehnika

Dio A: Smjernice

16. Za održavanje strojeva za zavarivanje valja uzeti u obzir opće propise o zaštiti na radu i o sprečavanju nesreće, posebno vrijede smjernice stručne udruge kemijske industrije za strojeve za preradu i obradu plastičnih masa, poglavlje: "Strojevi i uređaji za zavarivanje"

17. Za održavanje **Fusiotherm**[®]-aparata i strojeva za zavarivanje vrijede nadalje opće smjernice DVS 2208 dio 1.

Dio B: Provjera aparata i alata

1. Mora se provjeriti odgovaraju li korišteni **Fusiotherm**[®] aparati i alati za zavarivanje smjernicama "Fuzionna tehnika dio A".
2. Primijenjeni aparati i alati moraju doseći potrebnu radnu temperaturu od 260°C. Za to je, prema "Fuzionnoj tehnici dio A, točka 8", striktno potrebna posebna provjera, koja se zahtjeva u skladu s DSV-smjericama o zavarivanju: Prema DSV-smjericama o zavarivanju kontrola potrebne radne temperature se mora provesti mjernim aparatima površinske temperature s brzim pokaznim displayom. Primjereni mjerni aparati moraju omogućiti mjerenje temperature do 350°C i moraju pokazivati visoku točnost mjerenja. Kao alternativa gore spomenutoj provjeri, kontrola radne temperature se može provesti **Fusiotherm**[®] "olovkom" (pokazivačem za provjeru temperature s izmjenom boja).



Kontrola temperature digitalnim kontaktnim termometrom

Specijalna kreda s izmjenom boja u aluminijskoj "olovci" pokazuje pri nanošenju na zagrijanu površinu točan rezultat mjerenja s tolerancijom od ± 5 K.

Primjena:

Nakon što je kontrolno svijetlo temperature na aparatu za zavarivanje pokazalo kraj zagrijavanja, treba termičkom olovkom čvrsto ucrtati oznaku na zagrijanu vanjsku površinu grijačeg tuljka. Nakon toga mora u roku 1-2 sekunde doći do promjene boje. Ako dode do trenutne promjene boje, temperatura aparata, odn. alata za zavarivanje je previsoka. Ako izmjena boje uslijedi tek nakon 3 ili više sekundi, temperatura leži ispod 260°C i stoga je preniska.

Prikazana promjena boje mora nastupiti unutar 1-2 sek., inače treba ispitivanje ponoviti, odnosno provjeriti ispravnost aparata za zavarivanje.



Kontrola temperature potezom termičke olovke



Otisnut ton boje može se neznatno razlikovati od originala

Fuziona tehnika

Dio B: Priprema za fuziju

3. Cijev odrezati pod pravim kutem u odnosu na os cijevi.
Dozvoljena je uporaba isključivo **Fusiotherm®**-rezača za cijevi ili prikladnog alata za rezanje. Cijev po potrebi očistiti od srha i strugotine.
4. Priloženom mjerkom i grafitnom olovkom označiti dubinu zavarivanja na kraju cijevi.
5. Željenu poziciju spojnice označiti na cijevi. Pomoćne oznake na spojnici i neprekidna linija cijevi mogu biti uporabljene kao orijentaciona pomoć.



Rezanje cijevi



Označavanje dubine zavarivanja

Fuzionna tehnika

Dio B: Priprema za fuziju

Mjerodavni podaci za fuziju

vanjski Ø cijevi	dubina zavarivanja	vrijeme zavarivanja		vrijeme obrade	vrijeme hlađenja
		sec. DVS	sec. AQE*		
mm	mm			sec.	min.
16	13,0	5	8	4	2
20	14,0	5	8	4	2
25	15,0	7	11	4	2
32	16,5	8	12	6	4
40	18,0	12	18	6	4
50	20,0	18	27	6	4
63	24,0	24	36	8	6
75	26,0	30	45	8	8
90	29,0	40	60	8	8
110	32,5	50	75	10	8
125	40,0	60	90	10	8

Pozivajući se na DVS 2207 dio 11 potrebno je, kod vanjske temperature ipod +5°C vrijeme zagrijavanja povećati za 50%

* vremena zagrijavanja preporučena od **aquatherma**

Dimenzija 160:

Dimenzija 160 zavaruje se postupkom tupog zavarivanja. Opširnije informacije o tome naći ćete na strani 18 i 19.

Važe opće smjernice za vruće zavarivanje prema DVS 2207, dio 11

Dio B: Zagrijavanje elemenata

10. Odmjereni kraj cijevi, bez okretanja, gurnuti u teflonsku glavu do naznačene dubine zavarivanja i **istovremeno** gurnuti spojnicu, bez okretanja, do graničnika na grijaći trn.

Valja se bezuvjetno pridržavati vremena zagrijavanja prema priloženoj tablici.

Cijevi i fitinzi dimenzija Ø75 – 125 mm smiju u osnovi biti obrađivani samo aparatom za zavarivanje proizvod br. 50141 (ili strojem za zavarivanje proizvod 50147)

POZOR:

Vrijeme zagrijavanja u osnovi počinje tek kada je dosegnuta dubina zavarivanja u teflonskoj glavi, odn. kada je dosegnut graničnik na grijaćem trnu.



Zagrijavanje fittinga

Fuzionna tehnika

Dio B: Spajanje, učvršćivanje, poravnavanje

11. Nakon propisanog vremena zagrijavanja kontinuiranim potezom izvući cijev i spojnicu iz alata za zavarivanje i odmah, bez okretanja, ravno gurnuti jedno u drugo kako bi nastalo izbočenje spojnice prekrilo označenu dubinu zavarivanja.

POZOR:

Cijev ne smije biti preduboko uvučena u spojnicu, jer bi to moglo dovesti do kontrakcije cijevi, a u ekstremnom slučaju i do njenog začepljenja.

12. Spojene elemente je za vrijeme obrade potrebno učvrstiti. Kroz to vrijeme se spoj može korigirati.

Korektura se ograničava samo na izravnavanje cijevi i spojnicu/fitinga. Okretanje elemenata nije dozvoljeno. Nakon isteka vremena obrade spoj se više ne smije ispravljati.

13. Nakon hlađenja se sjedinjeni materijal može u potpunosti opteretiti.

Rezultat stapanja (fuzije) cijevi i fittinga je neraskidivo jedinstvo materijala elemenata ovog sustava.

To je besprimjerna tehnika povezivanja s doživotnom sigurnošću!

Dio C: Sedlasta spojnicu za zavarivanje

Na raspolaganju stoje **Fusiotherm®** sedlaste spojnice za cijevi promjera **40, 50, 63, 75, 90, 110, 125 i 160 mm**. Sedlaste spojnice se primjenjuju u sljedećim područjima primjene:

- za naknadne priključke odvojaka
- u izradi razdjelnika kao nadomjestak T-spojnice
- kao etažni odvojak kod vertikalnih vodova

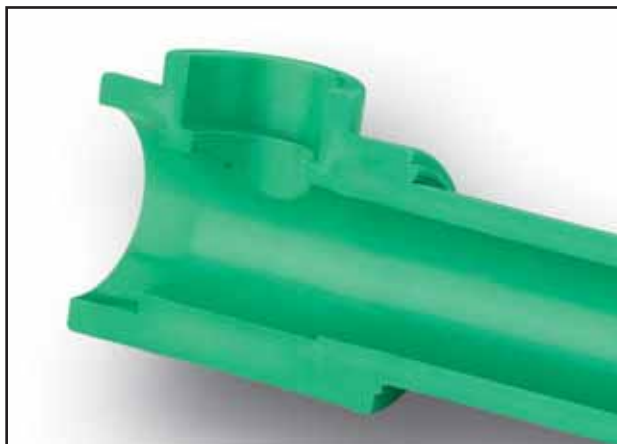
Najveći unutarnji promjer čahure naveden je u tabeli na stranici 11.



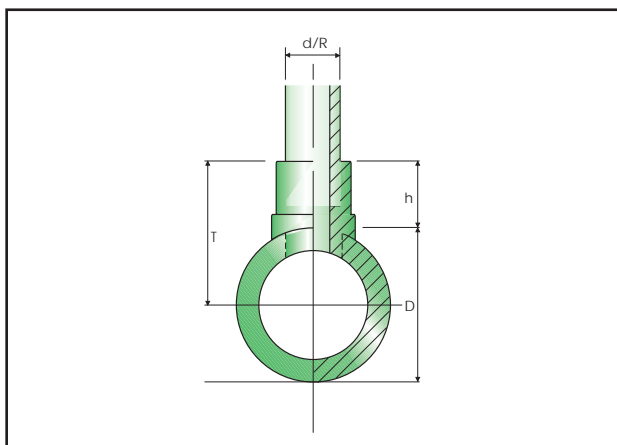
Spajanje, učvršćivanje, i ...



... poravnavanje fittinga.



Rezultat: neraskidiv spoj



Broj artikla	Izmjere	D	d	R	h	Čahura	Svrđlo	Alat za zavarivanje
		mm	mm	IG.	mm	ømm	Br. art.	Br. art.
15156	40/20 mm	40	20	-	27,0	-	50940	50614
15158	40/25 mm	40	25	-	28,0	-	50940	50614
15160	50/20 mm	50	20	-	27,0	-	50940	50616
15162	50/25 mm	50	25	-	28,0	-	50940	50616
15164	63/20 mm	63	20	-	27,0	-	50940	50619
15166	63/25 mm	63	25	-	28,0	-	50940	50619
15168	63/32 mm	63	32	-	30,0	-	50942	50620
15170	75/20 mm	75	20	-	27,0	-	50940	50623
15172	75/25 mm	75	25	-	28,0	-	50940	50623
15174	75/32 mm	75	32	-	30,0	-	50942	50624
15175	75/40 mm	75	40	-	34,0	-	50944	50625
15176	90/20 mm	90	20	-	27,0	-	50940	50627
15178	90/25 mm	90	25	-	28,0	-	50940	50627
15180	90/32 mm	90	32	-	30,0	-	50942	50628
15181	90/40 mm	90	40	-	34,0	-	50944	50629
15182	110/20 mm	110	20	-	27,0	-	50940	50631
15184	110/25 mm	110	25	-	28,0	-	50940	50631
15186	110/32 mm	110	32	-	30,0	-	50942	50632
15188	110/40 mm	110	40	-	34,0	-	50944	50634
15189	110/50 mm	110	50	-	34,0	-	50946	50635
15190	125/20 mm	125	20	-	27,0	-	50940	50636
15192	125/25 mm	125	25	-	28,0	-	50940	50636
15194	125/32 mm	125	32	-	30,0	-	50942	50638
15196	125/40 mm	125	40	-	34,0	-	50944	50640
15197	125/50 mm	125	50	-	34,0	-	50946	50642
15198	125/63 mm	125	63	-	38,0	-	50948	50644
15206	160/20 mm	160	20	-	27,5	-	50940	50648
15208	160/25 mm	160	25	-	28,5	-	50940	50648
15210	160/32 mm	160	32	-	30,0	-	50942	50650
15212	160/40 mm	160	40	-	34,0	-	50944	50652
15214	160/50 mm	160	50	-	34,0	-	50946	50654
15216	160/63 mm	160	63	-	38,0	-	50948	50656
28214	40/25x ¹ / ₂ "IG.	40	-	¹ / ₂ "	39,0	14	50940	50614
28216	50/25x ¹ / ₂ "IG.	50	-	¹ / ₂ "	39,0	14	50940	50616
28218	63/25x ¹ / ₂ "IG.	63	-	¹ / ₂ "	39,0	14	50940	50619
28220	75/25x ¹ / ₂ "IG.	75	-	¹ / ₂ "	39,0	14	50940	50623
28222	90/25x ¹ / ₂ "IG.	90	-	¹ / ₂ "	39,0	14	50940	50627
28224	110/25x ¹ / ₂ "IG.	110	-	¹ / ₂ "	39,0	14	50940	50631
28226	125/25x ¹ / ₂ "IG.	125	-	¹ / ₂ "	39,0	14	50940	50636
28230	160/25x ¹ / ₂ "IG.	160	-	¹ / ₂ "	39,0	14	50940	50648
28234	40/25x ³ / ₄ "IG.	40	-	³ / ₄ "	39,0	16	50940	50614
28236	50/25x ³ / ₄ "IG.	50	-	³ / ₄ "	39,0	16	50940	50616
28238	63/25x ³ / ₄ "IG.	63	-	³ / ₄ "	39,0	16	50940	50619
28240	75/25x ³ / ₄ "IG.	75	-	³ / ₄ "	39,0	16	50940	50623
28242	90/25x ³ / ₄ "IG.	90	-	³ / ₄ "	39,0	16	50940	50627
28244	110/25x ³ / ₄ "IG.	110	-	³ / ₄ "	39,0	16	50940	50631
28246	125/25x ³ / ₄ "IG.	125	-	³ / ₄ "	39,0	16	50940	50636
28250	160/25x ³ / ₄ "IG.	160	-	³ / ₄ "	39,0	16	50940	50648
28260	75/32x1"IG.	75	-	1"	43,0	20	50942	50624
28262	90/32x1"IG.	90	-	1"	43,0	20	50942	50628
28264	110/32x1"IG.	110	-	1"	43,0	20	50942	50632
28266	125/32x1"IG.	125	-	1"	43,0	20	50942	50638
28270	160/32x 1"IG.	160	-	1"	43,0	20	50942	50650

Fuzionna tehnika

Dio C: Sedlasta spojnica za zavarivanje

1. Prije početka postupka zavarivanja je potrebno provjeriti odgovaraju li primijenjeni fusiotherm aparati i alat za zavarivanje smjernicama fuzione tehnike dio A.

2. Najprije treba probušiti stijenku cijevi **Fusiotherm**[®] svrdlom.

- izlaz 20/25 mm: br. proizv. 50940
- izlaz 32 mm: br. proizv. 50942
- izlaz 40 mm: br. proizv. 50944
- izlaz 50 mm: br. proizv. 50946
- izlaz 63 mm: br. proizv. 50948

3. VAŽNO! Samo kod primjene Stabi cijevi, zaostali aluminij na rupi ukloniti **Fusiotherm**[®] upuštanjem.

- Odvod 20/25 mm: Art. Br. 50910
- Odvod 32 mm: Art. Br. 50912
- Odvod 40 mm: Art. Br. 50914

4. Aparat i alat za zavarivanje sedlaste spojnice moraju postići potrebnu radnu temperaturu od 260°C. (Provjeru treba provesti u skladu s "Fuzionom tehnikom dio B, točka 2")

5. Površine, koje se zavaruju, moraju biti čiste i suhe.

6. Nastavak za zagrijavanje aparata za zavarivanje sedlaste spojnice valja umetnuti u provrt na stijenki cijevi sve dok aparat potpuno ne dosegne vanjsku stijenku cijevi. Istovremeno se nastavak sedlaste spojnice utakne u grijanu čahuru, dok površina sedlaste spojnice ne dosegne zaobljenje aparata. Vrijeme zagrijavanja elemenata kod svih dimenzija iznosi 30 sekundi.

7. Nakon odmicanja aparata za zavarivanje nastavak sedlaste spojnice se kontinuirano utiče u zagrijanu izbušenu rupu. Sedlasta spojnica se tada precizno i bez okretanja pritisne na zagrijanu vanjsku površinu cijevi. Sedlasta spojnica za zavarivanje se 15 sek. učvršćuje na cijevi. Nakon hlađenja od oko 10 minuta spoj je spreman za uporabu pod punim opterećenjem. Odgovarajuća cijev-ogranak zavari se u spojnicu na uobičajeni način fuzione tehnike.

Fuzijom sedla za zavarivanje s vanjskom površinom cijevi i stijenkom cijevi spoj postiže najveću stabilnost - PRAVA alternativa u gradnji razdjelnika.



Bušenje stijenke cijevi



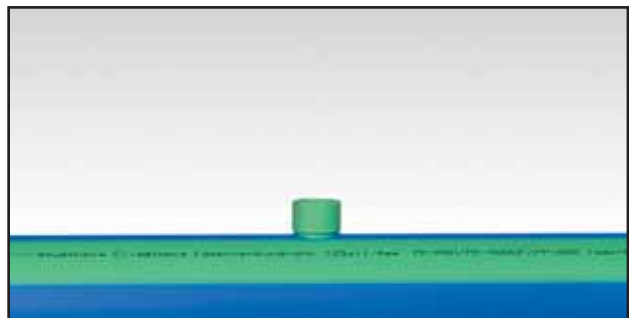
Zagrijavanje ...



...elementa spremnih za zavarivanje



Spajanje i učvršćivanje elemenata



Gotovo!

Fuzionna tehnika

Dio D:

Fusiotherm®-stroj za zavarivanje

Drveni sanduk za transport stroja za zavarivanje sadrži:

- vodilice stroja s podnožjem i pločom za zavarivanje
- 1 komplet steznih elemenata sastoji se od 8 steznih čeljusti za cijevi i fittinge promjera 25, 32, 40, 50, 63, 75, 90, 110, 125 mm
- **Fusiotherm®**-alat za zavarivanje za Ø 50, 63, 75, 90, 110, 125 mm
- Ručni aparat za zavarivanje br. proizvoda 50141
- imbus ključ i spojnica za alat
- "olovka" sa promjenom boje za određivanje temperature
- priručnik za montažu

Fusiotherm® stroj za zavarivanje je razvijen posebno za stacionarnu obradu dijelova cjevovoda vanjskog promjera 50 - 125 mm.

Ovim strojem se mogu precizno predmontirati čak i komplicirani dijelovi postrojenja.

Integrirana ručica pritom olakšava posao.



Mjerodavni podaci za fuziju

vanjski Ø cijevi	dubina zavarivanja	vrijeme zavarivanja		vrijeme obrade	vrijeme hlađenja
		sec. DVS	sec. AQE*		
50	20,0	18	27	6	4
63	24,0	24	36	8	6
75	26,0	30	45	8	8
90	29,0	40	60	8	8
110	32,5	50	75	10	8
125	40,0	60	90	10	8

Važe opće smjernice za vruće zavarivanje prema DVS 2207, dio 11

Pozivajući se na DVS 2207 dio 11 potrebno je, kod vanjske temperature ispod +5°C vrijeme zagrijavanja povećati za 50%

* vremena zagrijavanja preporučena od **aquatherma**

Dimenzija 160:

Dimenzija 160 zavaruje se postupkom tupog zavarivanja.

Opširnije informacije o tome naći ćete na strani 18 i 19.

Fuzionna tehnika

Dio E: Aparat za zavarivanje električnih spojnica

Tehnika spajanja

Fusiotherm[®] aparat za zavarivanje prikladan je za zavarivanje elektrospojnica od Ø 20 -160 mm.

Tehnički podaci:

- Napon mreže: 230 V (nazivni napon)
- Nazivna snaga: 2.800 VA, 80% ED
- Nazivna frekvencija: 50Hz - 60Hz
- Klasa zaštite: IP 54

1. Općenito i kontrole

Čistoća je, osim ispravnog postupka, najvažniji uvjet za postizanje dobrih zavara. Kako bi spojnice ostale potpuno čiste, treba ih ostaviti u originalnom pakovanju do montaže.

Površina cijevi mora isto tako biti čista i neoštećena. Nedopušteno utisnute krajeve cijevi mora se odrezati.

Dijelovi cjevovoda koji se zavaruju, kao i senzori temperature aparata za zavarivanje, moraju pokazivati jednak nivo temperature unutar dopuštenog temperaturnog područja (to znači +5°C do 40°C prema DSV 2207) (uslijed sunčevog zračenja ili neadekvatnog skladištenja mogu nastati povećane temperaturne razlike, što dovodi do neispravnih zavara)

2. Pripremni radovi

Redosljed faza rada obvezno poštivati!

1. Krajeve cijevi rezati pod pravim kutem i skinuti srh (ranije odrezane krajeve kontrolirati).
2. Krajeve cijevi na potrebnoj duljini očistiti od prljavštine i osušiti.
3. Utičnu dubinu **Fusiotherm**[®] električne zavarive spojnice označiti na kraju cijevi.



Fusiotherm[®] aparat za elektrozavarivanje Ø20-160 mm



Fusiotherm[®] E-spojnica



Fusiotherm[®] alat za ljuštenje

Utične udubine do Ø 160 mm u mm											
Ø	20	25	32	40	50	63	75	90	110	125	160
u.d. min	31,0	34,0	35,0	40,0	45,0	50,0	51,0	59,0	66,0	74,0	75,0
u.d. max	35,0	39,0	40,0	46,0	51,0	59,0	65,0	72,5	80,0	86,0	93,0

Fuzionna tehnika

Dio E: Aparat za zavarivanje električnih spojnica

Tehnika spajanja

4. Skidanjem strugotine obraditi bez rupa površinu cijevi do označene utične dubine (sa predviđenim, promjeru cijevi odgovarajućim **Fusiotherm**® alatom za ljuštenje).
5. Još jednom temeljito očistiti. Bez cjelovitog ljuštenja površine u području zavarivanja ne može se očekivati homogeni i nepropustan zavareni spoj.

Oštećenja površine cijevi, kao npr. aksijalne brazde ili ogrebotine u zoni zavarivanja, su zabranjene. Oljuštene krajeve cijevi ne više doticati i zaštititi ih od novog onečišćenja - npr. navući čistu plastičnu vrećicu. Nakon ljuštenja zavariti unutar 30 minuta.

3. Montaža **Fusiotherm**® električne zavarive spojnice

Pažljivo izbjegavati zaprljanje i sve dijelove sigurno učvrstiti.

1. Sa jedne čeonu strane **Fusiotherm**® električne zavarive spojnice otvoriti zaštitnu foliju (rezati nožem uzduž brida rupe), tako da preostali dio pakirne folije ostane neoštećen. Unutarnju stranu spojnice pažljivo očistiti. Nakon otvaranja pakovanja, spojnicu montirati unutar 30 minuta.
2. **Fusiotherm**® električnu zavarivu spojnicu nataknuti na čisti, suhi kraj cijevi do označene utične dubine. U slučaju potrebe postaviti napravu za tlačenje.
3. Zaštitnu foliju potpuno ukloniti i oljuštenu, čisti drugi kraj cijevi utaknuti isto tako, do dosjeda u **Fusiotherm**® električnu zavarivu spojnicu.

Cijevi se moraju utaknuti u **Fusiotherm**® električnu zavarivu spojnicu rasterećeni od naprezanja savijanja ili vlastite težine. Nakon montaže spojnica još dopušta pomicanje na krajevima cijevi. Zračnost mora biti ravnomjerno podijeljena po obodu. Spojno mjesto koje nije rasterećeno od naprezanja ili je pomaknuto može pri zavarivanju dovesti do nedozvoljenog tečenja taline i do defektnog spoja. Krajevi cijevi i zavarive spojnice moraju kod montaže biti suhi.



Cijevi koje se zavaruju odrezati, oljuštiti i temeljito očistiti



Očistiti unutarnju površinu E-spojnice



Nataknuti E-spojnicu na kraj cijevi



Fuzionna tehnika

Dio E: Aparat za zavarivanje električnih spojnica

Tehnika spajanja

4. Postupak zavarivanja

1. Spojnicu položiti tako da je zračnost ravnomjerno podijeljena po obodu.
2. Aparat za zavarivanje podesiti na promjer spojnice.
3. Podatke na pokazivaču aparata za zavarivanje usporediti sa podacima na naljepnici (vidi barcode etiketu na električnoj spojnici).
4. Pokrenuti proces zavarivanja i nadzirati.

Spojno mjesto ne smije se pomicati ili opteretiti vanjskim silama za vrijeme čitavog procesa zavarivanja i sve do potpunog ohlađivanja.

5. Vrijeme hlađenja i tlačna proba

Tek nakon isteka cijelog vremena hlađenja cijevni spoj smije biti opterećen ili pomaknut, odnosno učvršćenje smije biti otpušteno.

Minimalno potrebno vrijeme hlađenja označeno je na **Fusiotherm**® električnoj spojnici. Pri temperaturi okoline iznad 25°C ili na jakom suncu, mora se vrijeme hlađenja primjereno produžiti.

Pogonski tlak

Fusiotherm® električne spojnice za zavarivanje odgovaraju stupnju tlaka PN 20. Veza između temperaturnog opterećenja, pogonskog tlaka i životnog vijeka prikazana je u tabeli "dopušteni pogonski tlakovi".

Daljnji podaci o spoju sa električnom spojnicom i detalji o **Fusiotherm**® aparatu za zavarivanje opisani su u uputama za rad priloženim uz aparat.

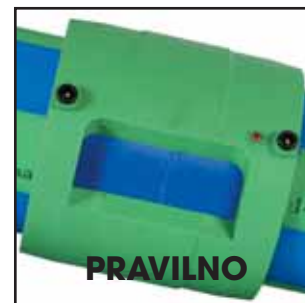
Vrst opterećenja	Tlak - opterećenje	Minimalno vrijeme čekanja
Vlak, savijanje, torzija netlačenih vodova		20 minuta
Ispitni ili pogonski tlak u tlačenim vodovima	do 0,1 bar 0,1 do 1 bar iznad 1 bar	20 minuta 60 minuta 120 minuta
Ponavlanje postupka zavarivanja		60 minuta



E-spojnicu još jednom očistiti



Utaknuti u spojnicu drugi, isto tako oljušteni, čisti kraj cijevi



Za optimalan, stabilan rezultat zavarivanja, preporučamo oba kraja cijevi unutar E-spojnice položiti međusobno planparalelno. Bezuvjetno pripaziti na najmanje dubine zavarivanja.



Aparat za zavarivanje podesiti na promjer spojnice. Pokrenuti postupak zavarivanja. Pridržavati se vremena hlađenja. Gotovo!

Fuzionna tehnika

Dio E: Aparat za zavarivanje električnih spojnica

Popravci cijevi sa **Fusiotherm®** električnom spojnicom

Na defektnoj cijevi, pod pravim kutom izrezati dio najmanje 3-4 duljine spojnice (mjesto oštećenja u sredini). Novi komad cijevi prilagoditi mjestu izrezivanja. Krajeve starih cijevi pripremiti kao kod nove montaže.

Novi komad cijevi obostrano oljuštiti alatom za ljuštenje na duljinu nešto veću od duljine jedne spojnice.

Dvije spojnice izvaditi iz pakovanja. Spojnice nataknuti čitave preko oba kraja nove cijevi.

Nakon toga novu cijev umetnuti u izrezano mjesto i spojnice pomaknuti do oznaka na oba kraja stare cijevi.

U ovom slučaju posebno pripaziti da prije početka zavarivanja cijevi budu točno podešene i posve oslobođene naprezanja.

Dio F: Dodatne mogućnosti popravaka

Popravci oštećenih vodova mogu se, kako je prethodno opisano, obaviti

Fuzionim zavarivanjem (vidi dio B) ili

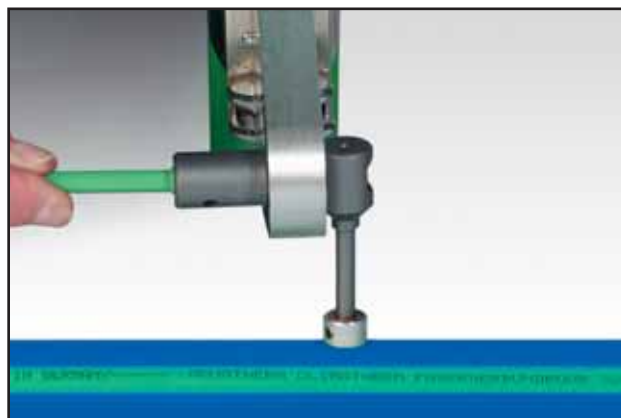
Zavarivanjem električnim spojnicama (vidi dio E)

Dodatno tome **Fusiotherm®** program nudi mogućnost

popravka čepovima za rupe.

Neophodan alat (Art. br. 50307/11) i potrebni čepovi (Art.br. 60600) mogu se nabaviti u specijaliziranim trgovinama.

Upute za montažu su priložene alatu, a mogu se također zatražiti odvojeno u tvornici pod narudžbenim brojem D 11450.



Zagrijati



Začepiti rupu



Odrezati

Fuzionna tehnika

Čeono zavarivanje za cijevi dimenzije 160

Na temelju rastućih potreba i čestih zahtjeva koji iz toga proizlaze aquatherm svojim kupcima od sada nudi svoj cijenjeni sustav plastičnih cijevi i u dimenziji 160.

To vrijedi za slijedeće **Fusiotherm**® cijevi:

Fusiotherm® - cijevi za hladnu vodu SDR 11

Fusiotherm® - kompozitne cijevi SDR 7,4

(br. Patenta 10018324, zaštitni br. marke 39926599 za boje zelenu / tamno zelenu)

Novi cijevi dimenzije 160 su izvanredno prikladne za prijenos najrazličitijih medija u industriji i izgradnji postrojenja. Daljnja područja primjene se nalaze u sanitarnoj mreži velikih hotelskih i bolničkih kompleksa, ali i u dalekovodnoj mreži ili brodogradnji.

Cijevi i fitinzi se spajaju metodom **čeonog zavarivanja**, kako je ukratko objašnjeno u sljedećem dijelu teksta:

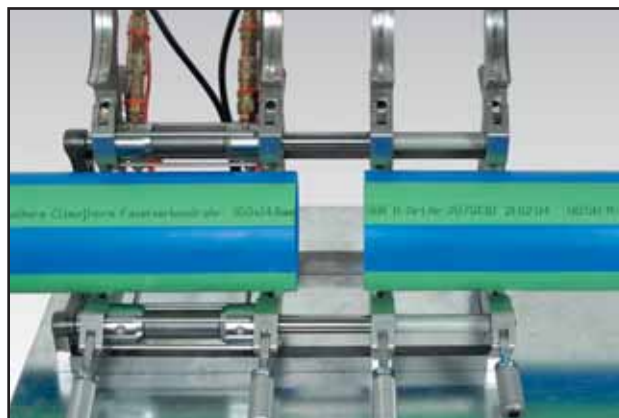
1. Radni okoliš štiti od utjecaja nevremena
2. Funkcije stroja za zavarivanje kontrolirati, a sam stroj zagrijati
3. Cijevi izrezati na duljinu
4. Plastične cijevi se ispravljaju i učvršćuju pomoću steznih elemenata
5. Prednje strane cijevi planparalelno izblanjati pomoću planske blanjalice
6. Odstraniti strugotinu
7. Provjeriti zamaknutost cijevi (max. 0,1 x debljina stijenke)
8. Kontrolirati zračnost dijelova, koji se spajaju (max. 0,5 mm)
9. Provjeriti temperaturu grijačeg elementa ($210 \pm 10^{\circ}\text{C}$)
10. Prije svakog postupka zavarivanja provjeriti čistoću grijačkih elementa



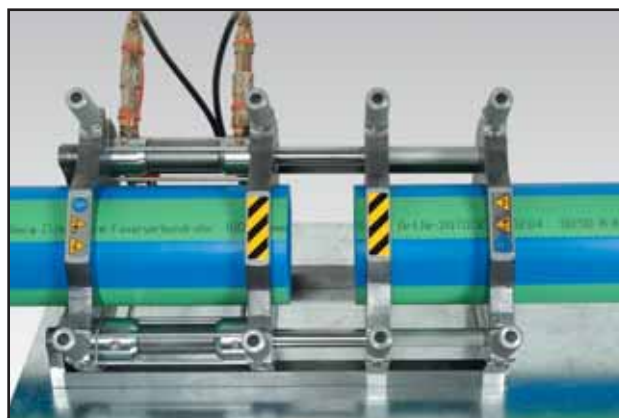
Prije postupka zavarivanja slijedi odrezivanje cijevi Ø 160 na željenu dužinu.



Kontrolirati funkcije stroja za zavarivanje i zagrijati ga



Dijelove za zavarivanje stegnuti, poravnati i zaključno učvrstiti



Fuzionna tehnika

11. Nakon postavljanja grijačeg elementa cijevi se pod definiranim tlakom pritisnu na grijači element.
12. Nakon što se dosegne propisana visina ispupčenja (SDR 11 = 1 mm), tlak će se reducirati. Ovim postupkom počinje vrijeme zagrijavanja. Ono služi da se završeci cijevi zagriju do temperature zavarivanja.
13. Nakon isteka vremena za zagrijavanje saonice će se razmaknuti, grijači element se brzo izvadi, a cijevi se ponovno spoje.
14. Cijevi se ponovno spajaju zadanim tlakom za zavarivanje i pod tlakom se ohlade.
15. Zavareni spoj se može osloboditi - postupak zavarivanja je završen.

Dodatno obratite još pažnju na uputu o uporabi stroja za zavarivanje i na smjernice DVS 2207, dio 11.

VAŽNE UPUTE:

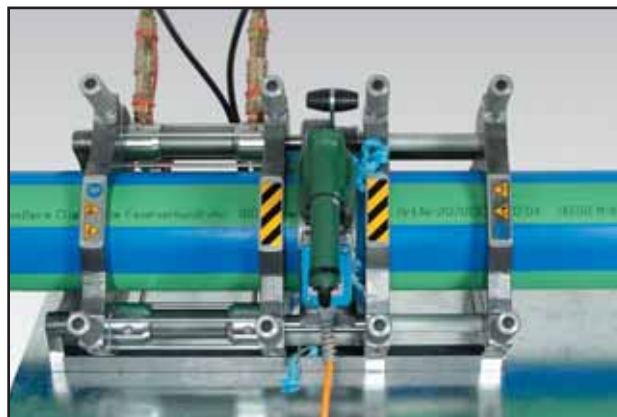
1.)
Strojevi za zavarivanje moraju biti prikladni za zavarivanje cijevi s odnosom debljine stijenke i promjera SDR 7,4.

Preporuka **aquatherma** za prikladne strojeve za čeonu zavarivanje glasi:

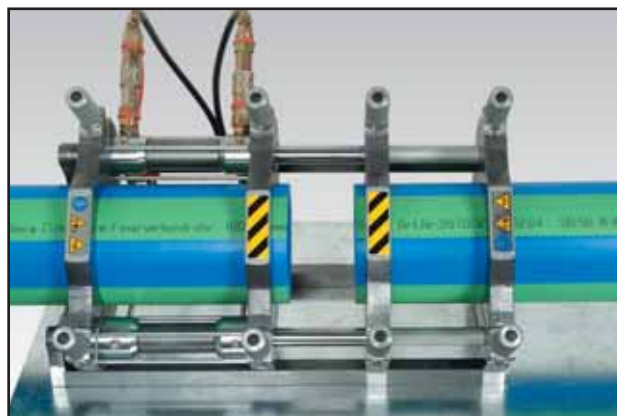
Tvrтка Ritmo: DELTA 160 „DRAGON“
Tvrтка Rothenberger: ROWELD 160 B
Tvrтка WIDOS: WIDOS 2500 / DA 250 Set

2.)
Da bismo odredili stvarni tlak na manometru kod strojeva na hidraulički pogon u izračun se mora uvrstiti površina hidrauličnog klipa.

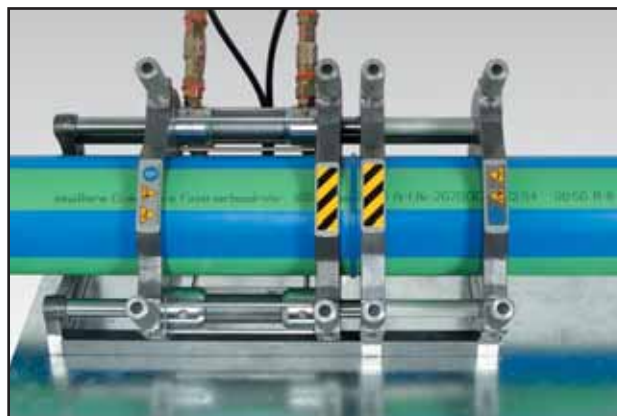
Ova vrijednost se može naći u uputama za uporabu.



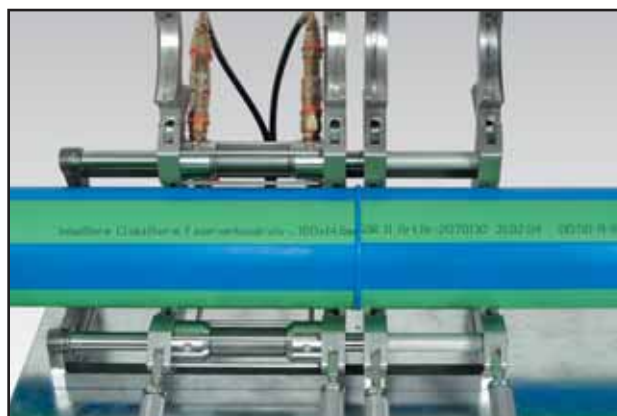
Postaviti grijači element



cijevi razmaknuti, grijači element uzeti



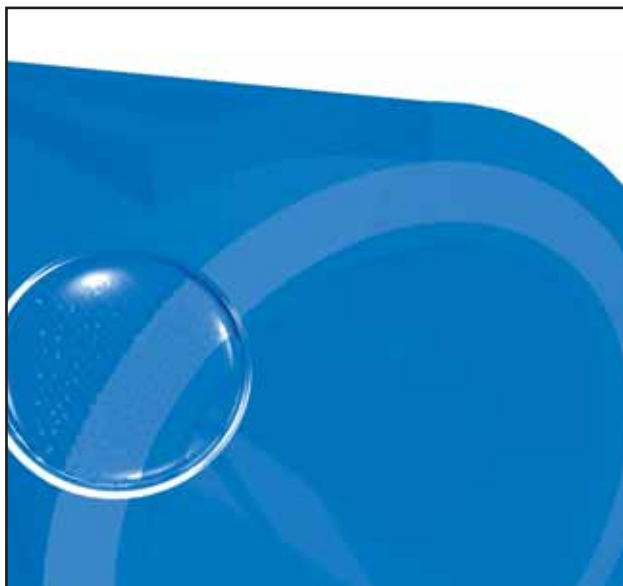
cijevi spojiti, ostaviti da se hlade pod tlakom



otпустiti...

Uzdužna dilatacija

Prednosti climatherm-kompozitnih cijevi u jednom pogledu

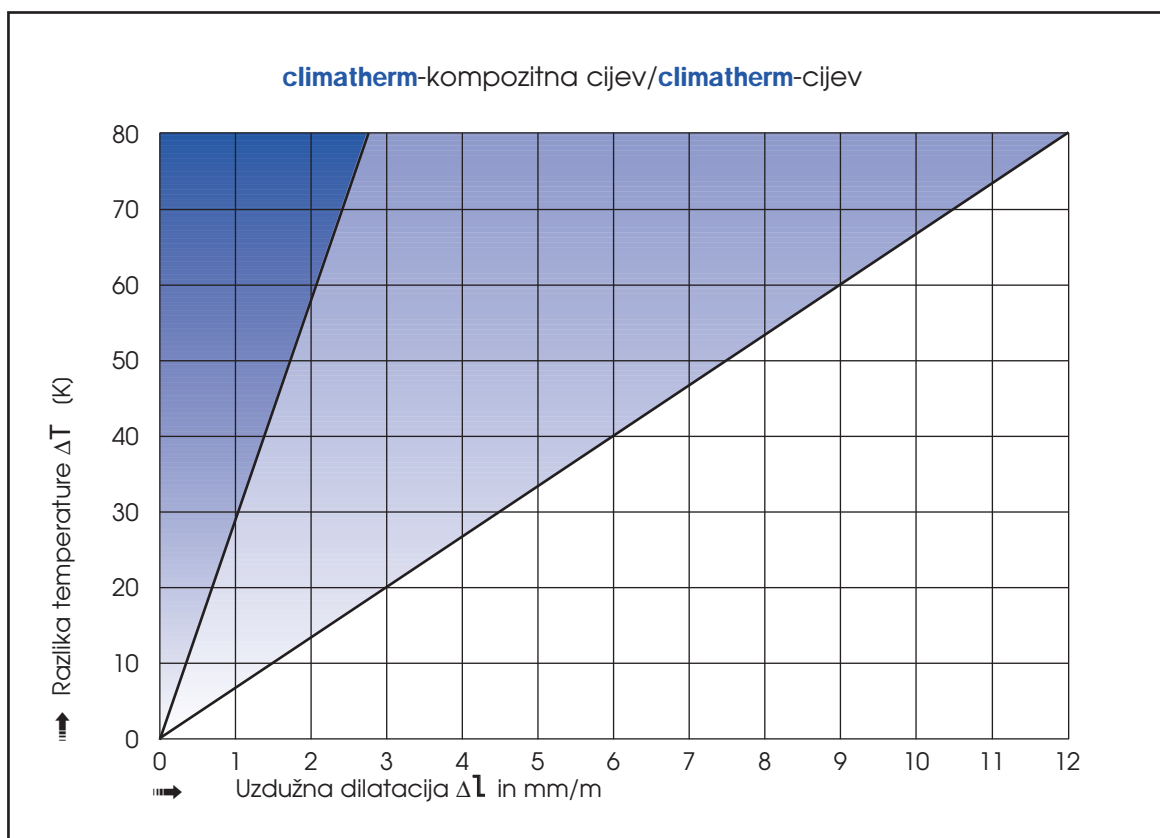


Sastavljene od **Fusiole® PP-R(80) C** i specijalnog vlaknastog punila, koje je kao srednji sloj unijeto u materijal **PP-R (80)**, **climatherm**-kompozitne cijevi odlično su se pokazale širom svijeta u preko 50 zemalja kao troškovno povoljna, postojana i inovativna cijevovodna tehnologija.

- ▲ Uzdužna dilatacija je smanjena za **75%**
- ▲ Na temelju većeg unutarnjeg promjera, protok je, pri istoj opteretivosti, povećan za **20%**
- ▲ Visoka stabilnost i nosivost
- ▲ Pogodnost za obradu, jer se jednostavno reže i zavaruje...

climatherm-/kompozitna cijev

Dijagram omogućava jednostavno i brzo određivanje dilatacije i kompenzacije rastezanja.



Pad trenja u cijevi, protočna brzina i protok

Pad trenja u cijevi R i računaska protočna brzina v u zavisnosti od protoka \dot{V}

climatherm-cijevi SDR 11 climatherm-kompozitna cijev

Preporučene vrijednosti za rashladna postrojenja

Hrapavost : 0,0070 mm

Temperatura : 10°C

R= pad tlaka po metru u (mbar)

\dot{V} = protok (l/s) ili (l/min)

v= protočna brzina (m/s)

Izmjera		d_a	20,0 mm	25,0 mm	32,0 mm	40,0 mm	50,0 mm	63,0 mm	75,0 mm	90,0 mm	110,0 mm	125,0 mm	160,0 mm
\dot{V}		d_i	16,2 mm	20,4 mm	26,2 mm	32,6 mm	40,8 mm	51,4 mm	61,4 mm	73,6 mm	90,0 mm	102,2 mm	130,8 mm
0,01l/s	0,60l/min	R	0,05	0,02	0,01	0,00	0,00	0,00	0,00	0,00	0,00	0,00	0,00
		v	0,05m/s	0,03m/s	0,02m/s	0,01m/s	0,01m/s	0,00m/s	0,00m/s	0,00m/s	0,00m/s	0,00m/s	0,00m/s
0,02l/s	1,20l/min	R	0,17	0,06	0,02	0,01	0,00	0,00	0,00	0,00	0,00	0,00	0,00
		v	0,10m/s	0,06m/s	0,04m/s	0,02m/s	0,02m/s	0,01m/s	0,01m/s	0,00m/s	0,00m/s	0,00m/s	0,00m/s
0,03l/s	1,80l/min	R	0,34	0,11	0,04	0,01	0,00	0,00	0,00	0,00	0,00	0,00	0,00
		v	0,15m/s	0,09m/s	0,06m/s	0,04m/s	0,02m/s	0,01m/s	0,01m/s	0,01m/s	0,00m/s	0,00m/s	0,00m/s
0,04l/s	2,40l/min	R	0,54	0,18	0,06	0,02	0,01	0,00	0,00	0,00	0,00	0,00	0,00
		v	0,19m/s	0,12m/s	0,07m/s	0,05m/s	0,03m/s	0,02m/s	0,01m/s	0,01m/s	0,01m/s	0,00m/s	0,00m/s
0,05l/s	3,00l/min	R	0,79	0,27	0,08	0,03	0,01	0,00	0,00	0,00	0,00	0,00	0,00
		v	0,24m/s	0,15m/s	0,09m/s	0,06m/s	0,04m/s	0,02m/s	0,02m/s	0,01m/s	0,01m/s	0,01m/s	0,01m/s
0,06l/s	3,60l/min	R	1,08	0,37	0,11	0,04	0,01	0,00	0,00	0,00	0,00	0,00	0,00
		v	0,29m/s	0,18m/s	0,11m/s	0,07m/s	0,05m/s	0,03m/s	0,02m/s	0,01m/s	0,01m/s	0,01m/s	0,01m/s
0,07l/s	4,20l/min	R	1,41	0,48	0,15	0,05	0,02	0,01	0,00	0,00	0,00	0,00	0,00
		v	0,34m/s	0,21m/s	0,13m/s	0,08m/s	0,05m/s	0,03m/s	0,02m/s	0,02m/s	0,01m/s	0,01m/s	0,01m/s
0,08l/s	4,80l/min	R	1,78	0,60	0,18	0,07	0,02	0,01	0,00	0,00	0,00	0,00	0,00
		v	0,39m/s	0,24m/s	0,15m/s	0,10m/s	0,06m/s	0,04m/s	0,03m/s	0,02m/s	0,01m/s	0,01m/s	0,01m/s
0,09l/s	5,40l/min	R	2,17	0,73	0,22	0,08	0,03	0,01	0,00	0,00	0,00	0,00	0,00
		v	0,44m/s	0,28m/s	0,17m/s	0,11m/s	0,07m/s	0,04m/s	0,03m/s	0,02m/s	0,01m/s	0,01m/s	0,01m/s
0,10l/s	6,00l/min	R	2,61	0,88	0,27	0,10	0,03	0,01	0,00	0,00	0,00	0,00	0,00
		v	0,49m/s	0,31m/s	0,19m/s	0,12m/s	0,08m/s	0,05m/s	0,03m/s	0,02m/s	0,02m/s	0,01m/s	0,01m/s
0,12l/s	7,20l/min	R	3,58	1,20	0,37	0,13	0,05	0,02	0,01	0,00	0,00	0,00	0,00
		v	0,58m/s	0,37m/s	0,22m/s	0,14m/s	0,09m/s	0,06m/s	0,04m/s	0,03m/s	0,02m/s	0,01m/s	0,01m/s
0,16l/s	9,60l/min	R	5,91	1,97	0,60	0,21	0,07	0,03	0,01	0,00	0,00	0,00	0,00
		v	0,78m/s	0,49m/s	0,30m/s	0,19m/s	0,12m/s	0,08m/s	0,05m/s	0,04m/s	0,03m/s	0,02m/s	0,01m/s
0,18l/s	10,8l/min	R	7,26	2,42	0,74	0,26	0,09	0,03	0,01	0,01	0,00	0,00	0,00
		v	0,87m/s	0,55m/s	0,33m/s	0,22m/s	0,14m/s	0,09m/s	0,06m/s	0,04m/s	0,03m/s	0,02m/s	0,01m/s
0,20l/s	12,0l/min	R	8,74	2,91	0,89	0,31	0,11	0,04	0,02	0,01	0,00	0,00	0,00
		v	0,97m/s	0,61m/s	0,37m/s	0,24m/s	0,15m/s	0,10m/s	0,07m/s	0,05m/s	0,03m/s	0,02m/s	0,01m/s
0,30l/s	18,0l/min	R	17,89	5,92	1,79	0,63	0,22	0,07	0,03	0,01	0,01	0,00	0,00
		v	1,46m/s	0,92m/s	0,56m/s	0,36m/s	0,23m/s	0,14m/s	0,10m/s	0,07m/s	0,05m/s	0,04m/s	0,02m/s
\dot{V} = protok (l/s)			R = pad tlaka (mbar/m)						v = brzina (m/s)				

Pad trenja u cijevi, protočna brzina i protok

Pad trenja u cijevi R i računska protočna brzina v u zavisnosti od protoka \dot{V}

climatherm-cijevi SDR 11 climatherm-kompozitna cijev

Preporučene vrijednosti za rashladna postrojenja

Hrapavost : 0,0070 mm

Temperatura : 10°C

R= pad tlaka po metru u (mbar)

\dot{V} = protok (l/s) ili (l/min)

v= protočna brzina (m/s)

Izmjera		d_a	20,0 mm	25,0 mm	32,0 mm	40,0 mm	50,0 mm	63,0 mm	75,0 mm	90,0 mm	110,0 mm	125,0 mm	160,0 mm
\dot{V}		d_i	16,2 mm	20,4 mm	26,2 mm	32,6 mm	40,8 mm	51,4 mm	61,4 mm	73,6 mm	90,0 mm	102,2 mm	130,8 mm
0,40/s	24,0l/min	R	29,88	9,85	2,97	1,05	0,36	0,12	0,05	0,02	0,01	0,00	0,00
		v	1,94m/s	1,22m/s	0,74m/s	0,48m/s	0,31m/s	0,19m/s	0,14m/s	0,09m/s	0,06m/s	0,05m/s	0,03m/s
0,50/s	30,0l/min	R	44,59	14,65	4,41	1,55	0,53	0,18	0,08	0,03	0,01	0,01	0,00
		v	2,43m/s	1,53m/s	0,93m/s	0,60m/s	0,38m/s	0,24m/s	0,17m/s	0,12m/s	0,08m/s	0,06m/s	0,04m/s
0,60/s	36,0l/min	R	61,95	20,29	6,09	2,14	0,73	0,24	0,10	0,04	0,02	0,01	0,00
		v	2,91m/s	1,84m/s	1,11m/s	0,72m/s	0,46m/s	0,29m/s	0,20m/s	0,14m/s	0,09m/s	0,07m/s	0,04m/s
0,70/s	42,0l/min	R	81,91	26,76	8,01	2,81	0,96	0,32	0,14	0,06	0,02	0,01	0,00
		v	3,40m/s	2,14m/s	1,30m/s	0,84m/s	0,54m/s	0,34m/s	0,24m/s	0,16m/s	0,11m/s	0,09m/s	0,05m/s
0,80/s	48,0l/min	R	104,43	34,03	10,16	3,56	1,22	0,40	0,17	0,07	0,03	0,02	0,00
		v	3,88m/s	2,45m/s	1,48m/s	0,96m/s	0,61m/s	0,39m/s	0,27m/s	0,19m/s	0,13m/s	0,10m/s	0,06m/s
0,90/s	54,0l/min	R	129,49	42,10	12,55	4,38	1,50	0,50	0,21	0,09	0,03	0,02	0,01
		v	4,37m/s	2,75m/s	1,67m/s	1,08m/s	0,69m/s	0,43m/s	0,30m/s	0,21m/s	0,14m/s	0,11m/s	0,07m/s
1,00/s	60,0l/min	R	157,05	50,96	15,16	5,29	1,80	0,60	0,26	0,11	0,04	0,02	0,01
		v	4,85m/s	3,06m/s	1,85m/s	1,20m/s	0,76m/s	0,48m/s	0,34m/s	0,24m/s	0,16m/s	0,12m/s	0,07m/s
1,20/s	72,0l/min	R	219,61	71,00	21,05	7,33	2,49	0,82	0,35	0,15	0,06	0,03	0,01
		v	5,82m/s	3,67m/s	2,23m/s	1,44m/s	0,92m/s	0,58m/s	0,41m/s	0,28m/s	0,19m/s	0,15m/s	0,09m/s
1,40/s	84,0l/min	R	292,01	94,09	27,81	9,66	3,28	1,08	0,46	0,20	0,07	0,04	0,01
		v	6,79m/s	4,28m/s	2,60m/s	1,68m/s	1,07m/s	0,67m/s	0,47m/s	0,33m/s	0,22m/s	0,17m/s	0,10m/s
1,60/s	96,0l/min	R	374,15	120,20	35,43	12,28	4,16	1,37	0,59	0,25	0,09	0,05	0,02
		v	7,76m/s	4,90m/s	2,97m/s	1,92m/s	1,22m/s	0,77m/s	0,54m/s	0,38m/s	0,25m/s	0,20m/s	0,12m/s
1,80/s	108l/min	R	465,98	149,30	43,89	15,19	5,14	1,69	0,72	0,30	0,12	0,06	0,02
		v	8,73m/s	5,51m/s	3,34m/s	2,16m/s	1,38m/s	0,87m/s	0,61m/s	0,42m/s	0,28m/s	0,22m/s	0,13m/s
2,00/s	120l/min	R	567,44	181,36	53,20	18,38	6,21	2,04	0,87	0,37	0,14	0,08	0,02
		v	9,70m/s	6,12m/s	3,71m/s	2,40m/s	1,53m/s	0,96m/s	0,68m/s	0,47m/s	0,31m/s	0,24m/s	0,15m/s
2,20/s	132l/min	R	678,50	216,37	63,33	21,84	7,37	2,42	1,03	0,43	0,17	0,09	0,03
		v	10,67m/s	6,73m/s	4,08m/s	2,64m/s	1,68m/s	1,06m/s	0,74m/s	0,52m/s	0,35m/s	0,27m/s	0,16m/s
2,40/s	144l/min	R	799,13	254,31	74,29	25,58	8,62	2,83	1,20	0,51	0,19	0,11	0,03
		v	11,64m/s	7,34m/s	4,45m/s	2,88m/s	1,84m/s	1,16m/s	0,81m/s	0,56m/s	0,38m/s	0,29m/s	0,18m/s
2,60/s	156l/min	R	929,29	295,16	86,06	29,59	9,96	3,27	1,39	0,58	0,22	0,12	0,04
		v	12,61m/s	7,95m/s	4,82m/s	3,11m/s	1,99m/s	1,25m/s	0,88m/s	0,61m/s	0,41m/s	0,32m/s	0,19m/s
2,80/s	168l/min	R	1068,98	338,93	98,64	33,88	11,39	3,73	1,59	0,66	0,25	0,14	0,04
		v	13,58m/s	8,57m/s	5,19m/s	3,35m/s	2,14m/s	1,35m/s	0,95m/s	0,66m/s	0,44m/s	0,34m/s	0,21m/s
\dot{V} = protok (l/s)			R = pad tlaka (mbar/m)					v = brzina (m/s)					

Pad trenja u cijevi, protočna brzina i protok

Pad trenja u cijevi R i računaska protočna brzina v u zavisnosti od protoka \dot{V}

climatherm-cijevi SDR 11 climatherm-kompozitna cijev

Preporučene vrijednosti za rashladna postrojenja

Hrapavost : 0,0070 mm

Temperatura : 10°C

R= pad tlaka po metru u (mbar)

\dot{V} = protok (l/s) ili (l/min)

v= protočna brzina (m/s)

Izmjera		d_a	20,0 mm	25,0 mm	32,0 mm	40,0 mm	50,0 mm	63,0 mm	75,0 mm	90,0 mm	110,0 mm	125,0 mm	160,0 mm
\dot{V}		d_i	16,2 mm	20,4 mm	26,2 mm	32,6 mm	40,8 mm	51,4 mm	61,4 mm	73,6 mm	90,0 mm	102,2 mm	130,8 mm
3,00l/s	180l/min	R	1218,17	385,58	112,04	38,43	12,91	4,23	1,80	0,75	0,29	0,16	0,05
		v	14,55m/s	9,18m/s	5,56m/s	3,59m/s	2,29m/s	1,45m/s	1,01m/s	0,71m/s	0,47m/s	0,37m/s	0,22m/s
3,20l/s	192l/min	R	1376,85	435,13	126,23	43,25	14,51	4,75	2,02	0,84	0,32	0,18	0,05
		v	15,52m/s	9,79m/s	5,94m/s	3,83m/s	2,45m/s	1,54m/s	1,08m/s	0,75m/s	0,50m/s	0,39m/s	0,24m/s
3,40l/s	204l/min	R	1545,01	487,56	141,23	48,33	16,20	5,29	2,25	0,94	0,36	0,20	0,06
		v	16,50m/s	10,40m/s	6,31m/s	4,07m/s	2,60m/s	1,64m/s	1,15m/s	0,80m/s	0,53m/s	0,41m/s	0,25m/s
3,60l/s	216l/min	R	1722,64	542,87	157,03	53,67	17,97	5,87	2,49	1,04	0,40	0,22	0,07
		v	17,47m/s	11,01m/s	6,68m/s	4,31m/s	2,75m/s	1,73m/s	1,22m/s	0,85m/s	0,57m/s	0,44m/s	0,27m/s
3,80l/s	228l/min	R	1909,73	601,05	173,62	59,28	19,83	6,47	2,74	1,15	0,44	0,24	0,07
		v	18,44m/s	11,63m/s	7,05m/s	4,55m/s	2,91m/s	1,83m/s	1,28m/s	0,89m/s	0,60m/s	0,46m/s	0,28m/s
4,00l/s	240l/min	R	2106,27	662,09	191,01	65,15	21,78	7,10	3,01	1,26	0,48	0,26	0,08
		v	19,41m/s	12,24m/s	7,42m/s	4,79m/s	3,06m/s	1,93m/s	1,35m/s	0,94m/s	0,63m/s	0,49m/s	0,30m/s
4,20l/s	252l/min	R	2312,26	726,00	209,19	71,28	23,81	7,76	3,28	1,37	0,52	0,28	0,09
		v	20,38m/s	12,85m/s	7,79m/s	5,03m/s	3,21m/s	2,02m/s	1,42m/s	0,99m/s	0,66m/s	0,51m/s	0,31m/s
4,40l/s	264l/min	R	2527,68	792,76	228,15	77,67	25,92	8,44	3,57	1,49	0,57	0,31	0,09
		v	21,35m/s	13,46m/s	8,16m/s	5,27m/s	3,37m/s	2,12m/s	1,49m/s	1,03m/s	0,69m/s	0,54m/s	0,33m/s
4,60l/s	276l/min	R	2752,55	862,38	247,91	84,32	28,12	9,15	3,87	1,62	0,61	0,33	0,10
		v	22,32m/s	14,07m/s	8,53m/s	5,51m/s	3,52m/s	2,22m/s	1,55m/s	1,08m/s	0,72m/s	0,56m/s	0,34m/s
4,80l/s	288l/min	R	2986,84	934,86	268,45	91,23	30,40	9,88	4,18	1,74	0,66	0,36	0,11
		v	23,29m/s	14,69m/s	8,90m/s	5,75m/s	3,67m/s	2,31m/s	1,62m/s	1,13m/s	0,75m/s	0,59m/s	0,36m/s
5,00l/s	300l/min	R	3230,57	1010,18	289,78	98,40	32,76	10,64	4,50	1,88	0,71	0,39	0,12
		v	24,26m/s	15,30m/s	9,27m/s	5,99m/s	3,82m/s	2,41m/s	1,69m/s	1,18m/s	0,79m/s	0,61m/s	0,37m/s
5,20l/s	312l/min	R	3483,71	1088,36	311,89	105,82	35,20	11,43	4,83	2,01	0,76	0,42	0,13
		v	25,23m/s	15,91m/s	9,65m/s	6,23m/s	3,98m/s	2,51m/s	1,76m/s	1,22m/s	0,82m/s	0,63m/s	0,39m/s
5,40l/s	324l/min	R	3746,28	1169,38	334,78	113,49	37,73	12,24	5,17	2,16	0,82	0,44	0,14
		v	26,20m/s	16,52m/s	10,02m/s	6,47m/s	4,13m/s	2,60m/s	1,82m/s	1,27m/s	0,85m/s	0,66m/s	0,40m/s
5,60l/s	336l/min	R	4018,26	1253,24	358,46	121,43	40,34	13,08	5,52	2,30	0,87	0,47	0,15
		v	27,17m/s	17,13m/s	10,39m/s	6,71m/s	4,28m/s	2,70m/s	1,89m/s	1,32m/s	0,88m/s	0,68m/s	0,42m/s
5,80l/s	348l/min	R	4299,66	1339,95	382,92	129,62	43,03	13,95	5,89	2,45	0,93	0,50	0,15
		v	28,14m/s	17,75m/s	10,76m/s	6,95m/s	4,44m/s	2,80m/s	1,96m/s	1,36m/s	0,91m/s	0,71m/s	0,43m/s
\dot{V} = protok (l/s)			R = pad tlaka (mbar/m)						v = brzina (m/s)				

Pad trenja u cijevi, protočna brzina i protok

Pad trenja u cijevi R i računaska protočna brzina v u zavisnosti od protoka \dot{V}

climatherm-cijevi SDR 11 climatherm-kompozitna cijev

Preporučene vrijednosti za rashladna postrojenja

Hrapavost : 0,0070 mm

Temperatura : 10°C

R= pad tlaka po metru u (mbar)

\dot{V} = protok (l/s) ili (l/min)

v= protočna brzina (m/s)

Izmjera		d_a	20,0 mm	25,0 mm	32,0 mm	40,0 mm	50,0 mm	63,0 mm	75,0 mm	90,0 mm	110,0 mm	125,0 mm	160,0 mm
\dot{V}		d_i	16,2 mm	20,4 mm	26,2 mm	32,6 mm	40,8 mm	51,4 mm	61,4 mm	73,6 mm	90,0 mm	102,2 mm	130,8 mm
6,00l/s	360l/min	R	4590,48	1429,50	408,16	138,06	45,80	14,84	6,26	2,61	0,99	0,54	0,16
		v	29,11m/s	18,36m/s	11,13m/s	7,19m/s	4,59m/s	2,89m/s	2,03m/s	1,41m/s	0,94m/s	0,73m/s	0,45m/s
6,20l/s	372l/min	R	4890,70	1521,88	434,17	146,76	48,65	15,75	6,64	2,76	1,05	0,57	0,17
		v	30,08m/s	18,97m/s	11,50m/s	7,43m/s	4,74m/s	2,99m/s	2,09m/s	1,46m/s	0,97m/s	0,76m/s	0,46m/s
6,40l/s	384l/min	R	5200,34	1617,11	460,97	155,71	51,59	16,69	7,04	2,93	1,11	0,60	0,18
		v	31,05m/s	19,58m/s	11,87m/s	7,67m/s	4,90m/s	3,08m/s	2,16m/s	1,50m/s	1,01m/s	0,78m/s	0,48m/s
6,60l/s	396l/min	R	5519,38	1715,17	488,54	164,91	54,61	17,66	7,44	3,10	1,17	0,64	0,19
		v	32,02m/s	20,19m/s	12,24m/s	7,91m/s	5,05m/s	3,18m/s	2,23m/s	1,55m/s	1,04m/s	0,80m/s	0,49m/s
6,80l/s	408l/min	R	5847,83	1816,07	516,89	174,37	57,70	18,65	7,86	3,27	1,24	0,67	0,21
		v	32,99m/s	20,80m/s	12,61m/s	8,15m/s	5,20m/s	3,28m/s	2,30m/s	1,60m/s	1,07m/s	0,83m/s	0,51m/s
7,00l/s	420l/min	R	6185,68	1919,80	546,02	184,08	60,88	19,67	8,28	3,44	1,30	0,71	0,22
		v	33,96m/s	21,42m/s	12,98m/s	8,39m/s	5,35m/s	3,37m/s	2,36m/s	1,65m/s	1,10m/s	0,85m/s	0,52m/s
7,50l/s	450l/min	R	7071,45	2191,54	622,22	209,45	69,17	22,32	9,39	3,90	1,48	0,80	0,24
		v	36,39m/s	22,95m/s	13,91m/s	8,99m/s	5,74m/s	3,61m/s	2,53m/s	1,76m/s	1,18m/s	0,91m/s	0,56m/s
8,00l/s	480l/min	R	8015,98	2480,97	703,27	236,40	77,97	25,12	10,57	4,39	1,66	0,90	0,27
		v	38,81m/s	24,48m/s	14,84m/s	9,58m/s	6,12m/s	3,86m/s	2,70m/s	1,88m/s	1,26m/s	0,98m/s	0,60m/s
9,00l/s	540l/min	R	10081,26	3112,89	879,88	295,01	97,06	31,21	13,10	5,43	2,05	1,11	0,34
		v	43,66m/s	27,54m/s	16,69m/s	10,78m/s	6,88m/s	4,34m/s	3,04m/s	2,12m/s	1,41m/s	1,10m/s	0,67m/s
10,0l/s	600l/min	R		3815,51	1075,77	359,86	118,13	37,90	15,89	6,58	2,48	1,34	0,41
		v		30,59m/s	18,55m/s	11,98m/s	7,65m/s	4,82m/s	3,38m/s	2,35m/s	1,57m/s	1,22m/s	0,74m/s
12,0l/s	720l/min	R		5432,66	1525,35	508,25	166,18	53,12	22,22	9,18	3,46	1,87	0,57
		v		36,71m/s	22,26m/s	14,38m/s	9,18m/s	5,78m/s	4,05m/s	2,82m/s	1,89m/s	1,46m/s	0,89m/s
14,0l/s	840l/min	R		7332,17	2051,81	681,46	222,06	70,75	29,53	12,18	4,58	2,47	0,75
		v		42,83m/s	25,97m/s	16,77m/s	10,71m/s	6,75m/s	4,73m/s	3,29m/s	2,20m/s	1,71m/s	1,04m/s
16,0l/s	960l/min	R			2655,06	879,40	285,72	90,78	37,81	15,56	5,84	3,15	0,96
		v			29,68m/s	19,17m/s	12,24m/s	7,71m/s	5,40m/s	3,76m/s	2,52m/s	1,95m/s	1,19m/s
18,0l/s	1080l/min	R			3335,01	1102,03	357,14	113,18	47,05	19,34	7,24	3,91	1,18
		v			33,39m/s	21,56m/s	13,77m/s	8,67m/s	6,08m/s	4,23m/s	2,83m/s	2,19m/s	1,34m/s
20,0l/s	1200l/min	R			4091,62	1349,31	436,29	137,94	57,25	23,49	8,79	4,73	1,43
		v			37,10m/s	23,96m/s	15,30m/s	9,64m/s	6,75m/s	4,70m/s	3,14m/s	2,44m/s	1,49m/s
22,0l/s	1320l/min	R			4924,85	1621,21	523,16	165,05	68,40	28,03	10,47	5,64	1,70
		v			40,81m/s	26,36m/s	16,83m/s	10,60m/s	7,43m/s	5,17m/s	3,46m/s	2,68m/s	1,64m/s
\dot{V} = protok (l/s)					R = pad tlaka (mbar/m)					v = brzina (m/s)			

Pad trenja u cijevi, protočna brzina i protok

Pad trenja u cijevi R i računska protočna brzina v u zavisnosti od protoka \dot{V}

climatherm-cijevi SDR 11 climatherm-kompozitna cijev

Preporučene vrijednosti za rashladna postrojenja
Hrapavost : 0,0070 mm

Temperatura : 10°C

R= pad tlaka po metru u (mbar)

\dot{V} = protok (l/s) ili (l/min)

v= protočna brzina (m/s)

Izmjera		d_a	20,0 mm	25,0 mm	32,0 mm	40,0 mm	50,0 mm	63,0 mm	75,0 mm	90,0 mm	110,0 mm	125,0 mm	160,0 mm
\dot{V}		d_i	16,2 mm	20,4 mm	26,2 mm	32,6 mm	40,8 mm	51,4 mm	61,4 mm	73,6 mm	90,0 mm	102,2 mm	130,8 mm
24,0l/s	1440l/min	R			5834,68	1917,72	617,72	194,51	80,50	32,94	12,29	6,61	1,99
		v			44,52m/s	28,75m/s	18,36m/s	11,57m/s	8,11m/s	5,64m/s	3,77m/s	2,93m/s	1,79m/s
26,0l/s	1560l/min	R				2238,81	719,97	226,31	93,53	38,23	14,25	7,66	2,31
		v				31,15m/s	19,89m/s	12,53m/s	8,78m/s	6,11m/s	4,09m/s	3,17m/s	1,93m/s
28,0l/s	1680l/min	R				2584,48	829,91	260,45	107,51	43,89	16,34	8,78	2,64
		v				33,55m/s	21,42m/s	13,49m/s	9,46m/s	6,58m/s	4,40m/s	3,41m/s	2,08m/s
30,0l/s	1800l/min	R				2954,71	947,51	296,91	122,42	49,92	18,56	9,97	3,00
		v				35,94m/s	22,95m/s	14,46m/s	10,13m/s	7,05m/s	4,72m/s	3,66m/s	2,23m/s
32,0l/s	1920l/min	R				3349,50	1072,78	335,70	138,26	56,32	20,92	11,23	3,37
		v				38,34m/s	24,48m/s	15,42m/s	10,81m/s	7,52m/s	5,03m/s	3,90m/s	2,38m/s
34,0l/s	2040l/min	R				3768,84	1205,72	376,81	155,04	63,09	23,41	12,56	3,77
		v				40,73m/s	26,01m/s	16,39m/s	11,48m/s	7,99m/s	5,34m/s	4,14m/s	2,53m/s
36,0l/s	2160l/min	R				4212,72	1346,31	420,24	172,74	70,23	26,04	13,96	4,19
		v				43,13m/s	27,54m/s	17,35m/s	12,16m/s	8,46m/s	5,66m/s	4,39m/s	2,68m/s
38,0l/s	2280l/min	R					1494,56	465,98	191,38	77,73	28,80	15,43	4,62
		v					29,07m/s	18,31m/s	12,83m/s	8,93m/s	5,97m/s	4,63m/s	2,83m/s
40,0l/s	2400l/min	R					1650,46	514,04	210,93	85,61	31,68	16,96	5,08
		v					30,59m/s	19,28m/s	13,51m/s	9,40m/s	6,29m/s	4,88m/s	2,98m/s
42,0l/s	2520l/min	R					1814,00	564,42	231,42	93,84	34,70	18,57	5,56
		v					32,12m/s	20,24m/s	14,18m/s	9,87m/s	6,60m/s	5,12m/s	3,13m/s
44,0l/s	2640l/min	R					1985,20	617,10	252,83	102,45	37,85	20,25	6,05
		v					33,65m/s	21,20m/s	14,86m/s	10,34m/s	6,92m/s	5,36m/s	3,27m/s
46,0l/s	2760l/min	R					2164,04	672,10	275,16	111,41	41,14	21,99	6,57
		v					35,18m/s	22,17m/s	15,54m/s	10,81m/s	7,23m/s	5,61m/s	3,42m/s
48,0l/s	2880l/min	R					2350,52	729,41	298,41	120,74	44,55	23,81	7,11
		v					36,71m/s	23,13m/s	16,21m/s	11,28m/s	7,55m/s	5,85m/s	3,57m/s
50,0l/s	3000l/min	R					2544,65	789,02	322,59	130,43	48,09	25,69	7,66
		v					38,24m/s	24,10m/s	16,89m/s	11,75m/s	7,86m/s	6,10m/s	3,72m/s
52,0l/s	3120l/min	R					2746,41	850,94	347,68	140,49	51,76	27,64	8,24
		v					39,77m/s	25,06m/s	17,56m/s	12,22m/s	8,17m/s	6,34m/s	3,87m/s
54,0l/s	3240l/min	R					2955,82	915,17	373,70	150,91	55,56	29,66	8,83
		v					41,30m/s	26,02m/s	18,24m/s	12,69m/s	8,49m/s	6,58m/s	4,02m/s
\dot{V} = protok (l/s)					R = pad tlaka (mbar/m)					v = brzina (m/s)			

Pad trenja u cijevi, protočna brzina i protok

Pad trenja u cijevi R i računska protočna brzina v u zavisnosti od protoka \dot{V}

climatherm-cijevi SDR 11 climatherm-kompozitna cijev

Preporučene vrijednosti za rashladna postrojenja

Hrapavost : 0,0070 mm

Temperatura : 10°C

R= pad tlaka po metru u (mbar)

\dot{V} = protok (l/s) ili (l/min)

v= protočna brzina (m/s)

Izmjera		d_a	20,0 mm	25,0 mm	32,0 mm	40,0 mm	50,0 mm	63,0 mm	75,0 mm	90,0 mm	110,0 mm	125,0 mm	160,0 mm
\dot{V}		d_i	16,2 mm	20,4 mm	26,2 mm	32,6 mm	40,8 mm	51,4 mm	61,4 mm	73,6 mm	90,0 mm	102,2 mm	130,8 mm
56,0l/s	3360l/min	R					3172,86	981,70	400,63	161,68	59,49	31,74	9,45
		v					42,83m/s	26,99m/s	18,91m/s	13,16m/s	8,80m/s	6,83m/s	4,17m/s
58,0l/s	3480l/min	R					3397,54	1050,54	428,49	172,82	63,55	33,90	10,08
		v					44,36m/s	27,95m/s	19,59m/s	13,63m/s	9,12m/s	7,07m/s	4,32m/s
60,0l/s	3600l/min	R						1121,68	457,26	184,33	67,74	36,12	10,74
		v						28,92m/s	20,26m/s	14,10m/s	9,43m/s	7,31m/s	4,47m/s
62,0l/s	3720l/min	R						1195,13	486,95	196,19	72,05	38,40	11,41
		v						29,88m/s	20,94m/s	14,57m/s	9,75m/s	7,56m/s	4,61m/s
64,0l/s	3840l/min	R						1270,88	517,56	208,41	76,50	40,76	12,10
		v						30,84m/s	21,61m/s	15,04m/s	10,06m/s	7,80m/s	4,76m/s
66,0l/s	3960l/min	R						1348,93	549,09	220,99	81,07	43,18	12,81
		v						31,81m/s	22,29m/s	15,51m/s	10,37m/s	8,05m/s	4,91m/s
68,0l/s	4080l/min	R						1429,28	581,54	233,94	85,77	45,67	13,54
		v						32,77m/s	22,97m/s	15,98m/s	10,69m/s	8,29m/s	5,06m/s
70,0l/s	4200l/min	R						1511,94	614,90	247,24	90,60	48,23	14,29
		v						33,74m/s	23,64m/s	16,45m/s	11,00m/s	8,53m/s	5,21m/s
72,0l/s	4320l/min	R						1596,90	649,18	260,90	95,56	50,85	15,06
		v						34,70m/s	24,32m/s	16,92m/s	11,32m/s	8,78m/s	5,36m/s
74,0l/s	4440l/min	R						1684,16	684,37	274,93	100,64	53,54	15,85
		v						35,66m/s	24,99m/s	17,39m/s	11,63m/s	9,02m/s	5,51m/s
76,0l/s	4560l/min	R						1773,72	720,48	289,31	105,86	56,30	16,66
		v						36,63m/s	25,67m/s	17,86m/s	11,95m/s	9,26m/s	5,66m/s
78,0l/s	4680l/min	R						1865,58	757,51	304,05	111,20	59,12	17,49
		v						37,59m/s	26,34m/s	18,33m/s	12,26m/s	9,51m/s	5,80m/s
\dot{V} = protok (l/s)			R = pad tlaka (mbar/m)					v = brzina (m/s)					

Pad trenja u cijevi, protočna brzina i protok

Pad trenja u cijevi R i računska protočna brzina v u zavisnosti od protoka \dot{V}

climatherm-cijevi SDR 11 climatherm-kompozitna cijev

Preporučene vrijednosti za postrojenja
vruće vode kao i za sustave grijanja

Temperatura : 70°C

R= pad tlaka po metru u (mbar)

\dot{V} = protok (l/s) ili (l/min)

v= protočna brzina (m/s)

Izmjera		d_a	20,0 mm	25,0 mm	32,0 mm	40,0 mm	50,0 mm	63,0 mm	75,0 mm	90,0 mm	110,0 mm	125,0 mm	160,0 mm
\dot{V}		d_i	16,2 mm	20,4 mm	26,2 mm	32,6 mm	40,8 mm	51,4 mm	61,4 mm	73,6 mm	90,0 mm	102,2 mm	130,8 mm
0,01/s	0,60l/min	R	0,04	0,01	0,00	0,00	0,00	0,00	0,00	0,00	0,00	0,00	0,00
		v	0,05m/s	0,03m/s	0,02m/s	0,01m/s	0,01m/s	0,00m/s	0,00m/s	0,00m/s	0,00m/s	0,00m/s	0,00m/s
0,02/s	1,20l/min	R	0,12	0,04	0,01	0,00	0,00	0,00	0,00	0,00	0,00	0,00	0,00
		v	0,10m/s	0,06m/s	0,04m/s	0,02m/s	0,02m/s	0,01m/s	0,01m/s	0,00m/s	0,00m/s	0,00m/s	0,00m/s
0,03/s	1,80l/min	R	0,23	0,08	0,02	0,01	0,00	0,00	0,00	0,00	0,00	0,00	0,00
		v	0,15m/s	0,09m/s	0,06m/s	0,04m/s	0,02m/s	0,01m/s	0,01m/s	0,01m/s	0,00m/s	0,00m/s	0,00m/s
0,04/s	2,40l/min	R	0,38	0,13	0,04	0,01	0,00	0,00	0,00	0,00	0,00	0,00	0,00
		v	0,19m/s	0,12m/s	0,07m/s	0,05m/s	0,03m/s	0,02m/s	0,01m/s	0,01m/s	0,01m/s	0,00m/s	0,00m/s
0,05/s	3,00l/min	R	0,57	0,19	0,06	0,02	0,01	0,00	0,00	0,00	0,00	0,00	0,00
		v	0,24m/s	0,15m/s	0,09m/s	0,06m/s	0,04m/s	0,02m/s	0,02m/s	0,01m/s	0,01m/s	0,01m/s	0,00m/s
0,06/s	3,60l/min	R	0,78	0,26	0,08	0,03	0,01	0,00	0,00	0,00	0,00	0,00	0,00
		v	0,29m/s	0,18m/s	0,11m/s	0,07m/s	0,05m/s	0,03m/s	0,02m/s	0,01m/s	0,01m/s	0,01m/s	0,00m/s
0,07/s	4,20l/min	R	1,02	0,34	0,10	0,04	0,01	0,00	0,00	0,00	0,00	0,00	0,00
		v	0,34m/s	0,21m/s	0,13m/s	0,08m/s	0,05m/s	0,03m/s	0,02m/s	0,02m/s	0,01m/s	0,01m/s	0,01m/s
0,08/s	4,80l/min	R	1,30	0,43	0,13	0,05	0,02	0,01	0,00	0,00	0,00	0,00	0,00
		v	0,39m/s	0,24m/s	0,15m/s	0,10m/s	0,06m/s	0,04m/s	0,03m/s	0,02m/s	0,01m/s	0,01m/s	0,01m/s
0,09/s	5,40l/min	R	1,60	0,53	0,16	0,06	0,02	0,01	0,00	0,00	0,00	0,00	0,00
		v	0,44m/s	0,28m/s	0,17m/s	0,11m/s	0,07m/s	0,04m/s	0,03m/s	0,02m/s	0,01m/s	0,01m/s	0,01m/s
0,10/s	6,00l/min	R	1,92	0,64	0,19	0,07	0,02	0,01	0,00	0,00	0,00	0,00	0,00
		v	0,49m/s	0,31m/s	0,19m/s	0,12m/s	0,08m/s	0,05m/s	0,03m/s	0,02m/s	0,02m/s	0,01m/s	0,01m/s
0,12/s	7,20l/min	R	2,66	0,88	0,27	0,09	0,03	0,01	0,00	0,00	0,00	0,00	0,00
		v	0,58m/s	0,37m/s	0,22m/s	0,14m/s	0,09m/s	0,06m/s	0,04m/s	0,03m/s	0,02m/s	0,01m/s	0,01m/s
0,16/s	9,60l/min	R	4,46	1,47	0,44	0,16	0,05	0,02	0,01	0,00	0,00	0,00	0,00
		v	0,78m/s	0,49m/s	0,30m/s	0,19m/s	0,12m/s	0,08m/s	0,05m/s	0,04m/s	0,03m/s	0,02m/s	0,01m/s
0,18/s	10,8l/min	R	5,51	1,81	0,54	0,19	0,07	0,02	0,01	0,00	0,00	0,00	0,00
		v	0,87m/s	0,55m/s	0,33m/s	0,22m/s	0,14m/s	0,09m/s	0,06m/s	0,04m/s	0,03m/s	0,02m/s	0,01m/s
0,20/s	12,0l/min	R	6,67	2,18	0,65	0,23	0,08	0,03	0,01	0,00	0,00	0,00	0,00
		v	0,97m/s	0,61m/s	0,37m/s	0,24m/s	0,15m/s	0,10m/s	0,07m/s	0,05m/s	0,03m/s	0,02m/s	0,01m/s
0,30/s	18,0l/min	R	13,96	4,53	1,35	0,47	0,16	0,05	0,02	0,01	0,00	0,00	0,00
		v	1,46m/s	0,92m/s	0,56m/s	0,36m/s	0,23m/s	0,14m/s	0,10m/s	0,07m/s	0,05m/s	0,04m/s	0,02m/s
\dot{V} = protok (l/s)			R = pad tlaka (mbar/m)					v = brzina (m/s)					

Pad trenja u cijevi, protočna brzina i protok

Pad trenja u cijevi R i računska protočna brzina v u zavisnosti od protoka \dot{V}

climatherm-cijevi SDR 11 climatherm-kompozitna cijev

Preporučene vrijednosti za postrojenja
vruće vode kao i za sustave grijanja

Temperatura : 70°C

R= pad tlaka po metru u (mbar)

\dot{V} = protok (l/s) ili (l/min)

v= protočna brzina (m/s)

Izmjera		d_a	20,0 mm	25,0 mm	32,0 mm	40,0 mm	50,0 mm	63,0 mm	75,0 mm	90,0 mm	110,0 mm	125,0 mm	160,0 mm
\dot{V}		d_i	16,2 mm	20,4 mm	26,2 mm	32,6 mm	40,8 mm	51,4 mm	61,4 mm	73,6 mm	90,0 mm	102,2 mm	130,8 mm
0,40l/s	24,0l/min	R	23,69	7,65	2,27	0,79	0,27	0,09	0,04	0,02	0,01	0,00	0,00
		v	1,94m/s	1,22m/s	0,74m/s	0,48m/s	0,31m/s	0,19m/s	0,14m/s	0,09m/s	0,06m/s	0,05m/s	0,03m/s
0,50l/s	30,0l/min	R	35,82	11,51	3,39	1,18	0,40	0,13	0,06	0,02	0,01	0,00	0,00
		v	2,43m/s	1,53m/s	0,93m/s	0,60m/s	0,38m/s	0,24m/s	0,17m/s	0,12m/s	0,08m/s	0,06m/s	0,04m/s
0,60l/s	36,0l/min	R	50,32	16,10	4,73	1,64	0,55	0,18	0,08	0,03	0,01	0,01	0,00
		v	2,91m/s	1,84m/s	1,11m/s	0,72m/s	0,46m/s	0,29m/s	0,20m/s	0,14m/s	0,09m/s	0,07m/s	0,04m/s
0,70l/s	42,0l/min	R	67,17	21,42	6,27	2,16	0,73	0,24	0,10	0,04	0,02	0,01	0,00
		v	3,40m/s	2,14m/s	1,30m/s	0,84m/s	0,54m/s	0,34m/s	0,24m/s	0,16m/s	0,11m/s	0,09m/s	0,05m/s
0,80l/s	48,0l/min	R	86,36	27,45	8,01	2,76	0,93	0,30	0,13	0,05	0,02	0,01	0,00
		v	3,88m/s	2,45m/s	1,48m/s	0,96m/s	0,61m/s	0,39m/s	0,27m/s	0,19m/s	0,13m/s	0,10m/s	0,06m/s
0,90l/s	54,0l/min	R	107,89	34,20	9,95	3,42	1,15	0,38	0,16	0,07	0,03	0,01	0,00
		v	4,37m/s	2,75m/s	1,67m/s	1,08m/s	0,69m/s	0,43m/s	0,30m/s	0,21m/s	0,14m/s	0,11m/s	0,07m/s
1,00l/s	60,0l/min	R	131,73	41,65	12,09	4,14	1,39	0,45	0,19	0,08	0,03	0,02	0,01
		v	4,85m/s	3,06m/s	1,85m/s	1,20m/s	0,76m/s	0,48m/s	0,34m/s	0,24m/s	0,16m/s	0,12m/s	0,07m/s
1,20l/s	72,0l/min	R	186,37	58,66	16,95	5,79	1,94	0,63	0,27	0,11	0,04	0,02	0,01
		v	5,82m/s	3,67m/s	2,23m/s	1,44m/s	0,92m/s	0,58m/s	0,41m/s	0,28m/s	0,19m/s	0,15m/s	0,09m/s
1,40l/s	84,0l/min	R	250,26	78,49	22,59	7,69	2,57	0,84	0,35	0,15	0,06	0,03	0,01
		v	6,79m/s	4,28m/s	2,60m/s	1,68m/s	1,07m/s	0,67m/s	0,47m/s	0,33m/s	0,22m/s	0,17m/s	0,10m/s
1,60l/s	96,0l/min	R	323,38	101,10	29,00	9,84	3,28	1,06	0,45	0,19	0,07	0,04	0,01
		v	7,76m/s	4,90m/s	2,97m/s	1,92m/s	1,22m/s	0,77m/s	0,54m/s	0,38m/s	0,25m/s	0,20m/s	0,12m/s
1,80l/s	108l/min	R	405,71	126,50	36,17	12,25	4,07	1,32	0,56	0,23	0,09	0,05	0,01
		v	8,73m/s	5,51m/s	3,34m/s	2,16m/s	1,38m/s	0,87m/s	0,61m/s	0,42m/s	0,28m/s	0,22m/s	0,13m/s
2,00l/s	120l/min	R	497,26	154,68	44,11	14,91	4,94	1,60	0,67	0,28	0,11	0,06	0,02
		v	9,70m/s	6,12m/s	3,71m/s	2,40m/s	1,53m/s	0,96m/s	0,68m/s	0,47m/s	0,31m/s	0,24m/s	0,15m/s
2,20l/s	132l/min	R	598,00	185,64	52,81	17,81	5,89	1,90	0,80	0,33	0,13	0,07	0,02
		v	10,67m/s	6,73m/s	4,08m/s	2,64m/s	1,68m/s	1,06m/s	0,74m/s	0,52m/s	0,35m/s	0,27m/s	0,16m/s
2,40l/s	144l/min	R	707,95	219,37	62,27	20,96	6,92	2,23	0,94	0,39	0,15	0,08	0,02
		v	11,64m/s	7,34m/s	4,45m/s	2,88m/s	1,84m/s	1,16m/s	0,81m/s	0,56m/s	0,38m/s	0,29m/s	0,18m/s
2,60l/s	156l/min	R	827,09	255,87	72,49	24,36	8,03	2,59	1,09	0,45	0,17	0,09	0,03
		v	12,61m/s	7,95m/s	4,82m/s	3,11m/s	1,99m/s	1,25m/s	0,88m/s	0,61m/s	0,41m/s	0,32m/s	0,19m/s
2,80l/s	168l/min	R	955,42	295,13	83,46	28,00	9,21	2,96	1,24	0,52	0,20	0,11	0,03
		v	13,58m/s	8,57m/s	5,19m/s	3,35m/s	2,14m/s	1,35m/s	0,95m/s	0,66m/s	0,44m/s	0,34m/s	0,21m/s
\dot{V} = protok (l/s)			R = pad tlaka (mbar/m)					v = brzina (m/s)					

Pad trenja u cijevi, protočna brzina i protok

Pad trenja u cijevi R i računska protočna brzina v u zavisnosti od protoka \dot{V}

climatherm-cijevi SDR 11 climatherm-kompozitna cijev

Preporučene vrijednosti za postrojenja
vruće vode kao i za sustave grijanja

Temperatura : 70°C

R= pad tlaka po metru u (mbar)

\dot{V} = protok (l/s) ili (l/min)

v= protočna brzina (m/s)

Izmjera		d_a	20,0 mm	25,0 mm	32,0 mm	40,0 mm	50,0 mm	63,0 mm	75,0 mm	90,0 mm	110,0 mm	125,0 mm	160,0 mm
\dot{V}		d_i	16,2 mm	20,4 mm	26,2 mm	32,6 mm	40,8 mm	51,4 mm	61,4 mm	73,6 mm	90,0 mm	102,2 mm	130,8 mm
3,00l/s	180l/min	R	1092,94	337,17	95,19	31,88	10,48	3,37	1,41	0,59	0,22	0,12	0,04
		v	14,55m/s	9,18m/s	5,56m/s	3,59m/s	2,29m/s	1,45m/s	1,01m/s	0,71m/s	0,47m/s	0,37m/s	0,22m/s
3,20l/s	192l/min	R	1239,65	381,96	107,68	36,01	11,82	3,79	1,59	0,66	0,25	0,13	0,04
		v	15,52m/s	9,79m/s	5,94m/s	3,83m/s	2,45m/s	1,54m/s	1,08m/s	0,75m/s	0,50m/s	0,39m/s	0,24m/s
3,40l/s	204l/min	R	1395,55	429,53	120,91	40,39	13,24	4,24	1,78	0,74	0,28	0,15	0,05
		v	16,50m/s	10,40m/s	6,31m/s	4,07m/s	2,60m/s	1,64m/s	1,15m/s	0,80m/s	0,53m/s	0,41m/s	0,25m/s
3,60l/s	216l/min	R	1560,63	479,85	134,90	45,01	14,73	4,72	1,97	0,82	0,31	0,17	0,05
		v	17,47m/s	11,01m/s	6,68m/s	4,31m/s	2,75m/s	1,73m/s	1,22m/s	0,85m/s	0,57m/s	0,44m/s	0,27m/s
3,80l/s	228l/min	R	1734,90	532,94	149,64	49,87	16,31	5,21	2,18	0,90	0,34	0,18	0,06
		v	18,44m/s	11,63m/s	7,05m/s	4,55m/s	2,91m/s	1,83m/s	1,28m/s	0,89m/s	0,60m/s	0,46m/s	0,28m/s
4,00l/s	240l/min	R	1918,35	588,78	165,14	54,97	17,95	5,73	2,40	0,99	0,37	0,20	0,06
		v	19,41m/s	12,24m/s	7,42m/s	4,79m/s	3,06m/s	1,93m/s	1,35m/s	0,94m/s	0,63m/s	0,49m/s	0,30m/s
4,20l/s	252l/min	R	2110,99	647,39	181,39	60,31	19,68	6,28	2,62	1,08	0,41	0,22	0,07
		v	20,38m/s	12,85m/s	7,79m/s	5,03m/s	3,21m/s	2,02m/s	1,42m/s	0,99m/s	0,66m/s	0,51m/s	0,31m/s
4,40l/s	264l/min	R	2312,81	708,76	198,38	65,90	21,48	6,85	2,86	1,18	0,44	0,24	0,07
		v	21,35m/s	13,46m/s	8,16m/s	5,27m/s	3,37m/s	2,12m/s	1,49m/s	1,03m/s	0,69m/s	0,54m/s	0,33m/s
4,60l/s	276l/min	R	2523,82	772,89	216,13	71,73	23,36	7,44	3,10	1,28	0,48	0,26	0,08
		v	22,32m/s	14,07m/s	8,53m/s	5,51m/s	3,52m/s	2,22m/s	1,55m/s	1,08m/s	0,72m/s	0,56m/s	0,34m/s
4,80l/s	288l/min	R	2744,01	839,79	234,63	77,80	25,31	8,05	3,36	1,38	0,52	0,28	0,09
		v	23,29m/s	14,69m/s	8,90m/s	5,75m/s	3,67m/s	2,31m/s	1,62m/s	1,13m/s	0,75m/s	0,59m/s	0,36m/s
5,00l/s	300l/min	R	2973,38	909,44	253,88	84,12	27,34	8,69	3,62	1,49	0,56	0,30	0,09
		v	24,26m/s	15,30m/s	9,27m/s	5,99m/s	3,82m/s	2,41m/s	1,69m/s	1,18m/s	0,79m/s	0,61m/s	0,37m/s
5,20l/s	312l/min	R	3211,93	981,84	273,88	90,67	29,45	9,35	3,89	1,60	0,60	0,32	0,10
		v	25,23m/s	15,91m/s	9,65m/s	6,23m/s	3,98m/s	2,51m/s	1,76m/s	1,22m/s	0,82m/s	0,63m/s	0,39m/s
5,40l/s	324l/min	R	3459,66	1057,01	294,63	97,47	31,63	10,03	4,18	1,72	0,64	0,35	0,11
		v	26,20m/s	16,52m/s	10,02m/s	6,47m/s	4,13m/s	2,60m/s	1,82m/s	1,27m/s	0,85m/s	0,66m/s	0,40m/s
5,60l/s	336l/min	R	3716,58	1134,94	316,13	104,51	33,88	10,74	4,47	1,84	0,69	0,37	0,11
		v	27,17m/s	17,13m/s	10,39m/s	6,71m/s	4,28m/s	2,70m/s	1,89m/s	1,32m/s	0,88m/s	0,68m/s	0,42m/s
5,80l/s	348l/min	R	3982,68	1215,63	338,38	111,78	36,22	11,47	4,77	1,96	0,73	0,40	0,12
		v	28,14m/s	17,75m/s	10,76m/s	6,95m/s	4,44m/s	2,80m/s	1,96m/s	1,36m/s	0,91m/s	0,71m/s	0,43m/s
\dot{V} = protok (l/s)			R = pad tlaka (mbar/m)					v = brzina (m/s)					

Pad trenja u cijevi, protočna brzina i protok

Pad trenja u cijevi R i računska protočna brzina v u zavisnosti od protoka \dot{V}

climatherm-cijevi SDR 11 climatherm-kompozitna cijev

Preporučene vrijednosti za postrojenja
vruće vode kao i za sustave grijanja

Temperatura : 70°C

R= pad tlaka po metru u (mbar)

\dot{V} = protok (l/s) ili (l/min)

v= protočna brzina (m/s)

Izmjera		d_a	20,0 mm	25,0 mm	32,0 mm	40,0 mm	50,0 mm	63,0 mm	75,0 mm	90,0 mm	110,0 mm	125,0 mm	160,0 mm
\dot{V}		d_i	16,2 mm	20,4 mm	26,2 mm	32,6 mm	40,8 mm	51,4 mm	61,4 mm	73,6 mm	90,0 mm	102,2 mm	130,8 mm
6,00l/s	360l/min	R	4257,95	1299,07	361,38	119,30	38,62	12,23	5,08	2,09	0,78	0,42	0,13
		v	29,11m/s	18,36m/s	11,13m/s	7,19m/s	4,59m/s	2,89m/s	2,03m/s	1,41m/s	0,94m/s	0,73m/s	0,45m/s
6,20l/s	372l/min	R	4542,41	1385,28	385,13	127,07	41,11	13,00	5,40	2,22	0,83	0,45	0,14
		v	30,08m/s	18,97m/s	11,50m/s	7,43m/s	4,74m/s	2,99m/s	2,09m/s	1,46m/s	0,97m/s	0,76m/s	0,46m/s
6,40l/s	384l/min	R	4836,06	1474,24	409,63	135,07	43,67	13,80	5,73	2,35	0,88	0,47	0,14
		v	31,05m/s	19,58m/s	11,87m/s	7,67m/s	4,90m/s	3,08m/s	2,16m/s	1,50m/s	1,01m/s	0,78m/s	0,48m/s
6,60l/s	396l/min	R	5138,88	1565,96	434,88	143,31	46,30	14,63	6,07	2,49	0,93	0,50	0,15
		v	32,02m/s	20,19m/s	12,24m/s	7,91m/s	5,05m/s	3,18m/s	2,23m/s	1,55m/s	1,04m/s	0,80m/s	0,49m/s
6,80l/s	408l/min	R	5450,88	1660,44	460,88	151,79	49,01	15,47	6,41	2,63	0,98	0,53	0,16
		v	32,99m/s	20,80m/s	12,61m/s	8,15m/s	5,20m/s	3,28m/s	2,30m/s	1,60m/s	1,07m/s	0,83m/s	0,51m/s
7,00l/s	420l/min	R	5772,06	1757,67	487,62	160,52	51,80	16,34	6,77	2,77	1,04	0,56	0,17
		v	33,96m/s	21,42m/s	12,98m/s	8,39m/s	5,35m/s	3,37m/s	2,36m/s	1,65m/s	1,10m/s	0,85m/s	0,52m/s
7,50l/s	450l/min	R	6615,19	2012,83	557,77	183,38	59,09	18,61	7,70	3,15	1,18	0,63	0,19
		v	36,39m/s	22,95m/s	13,91m/s	8,99m/s	5,74m/s	3,61m/s	2,53m/s	1,76m/s	1,18m/s	0,91m/s	0,56m/s
8,00l/s	480l/min	R	7515,69	2285,22	632,60	207,74	66,85	21,03	8,70	3,56	1,33	0,71	0,21
		v	38,81m/s	24,48m/s	14,84m/s	9,58m/s	6,12m/s	3,86m/s	2,70m/s	1,88m/s	1,26m/s	0,98m/s	0,60m/s
9,00l/s	540l/min	R	9488,83	2881,71	796,29	260,98	83,78	26,29	10,85	4,43	1,65	0,89	0,27
		v	43,66m/s	27,54m/s	16,69m/s	10,78m/s	6,88m/s	4,34m/s	3,04m/s	2,12m/s	1,41m/s	1,10m/s	0,67m/s
10,0l/s	600l/min	R		3547,14	978,70	320,23	102,59	32,12	13,23	5,39	2,00	1,07	0,32
		v		30,59m/s	18,55m/s	11,98m/s	7,65m/s	4,82m/s	3,38m/s	2,35m/s	1,57m/s	1,22m/s	0,74m/s
12,0l/s	720l/min	R		5084,80	1399,66	456,72	145,83	45,47	18,68	7,59	2,81	1,51	0,45
		v		36,71m/s	22,26m/s	14,38m/s	9,18m/s	5,78m/s	4,05m/s	2,82m/s	1,89m/s	1,46m/s	0,89m/s
14,0l/s	840l/min	R		6898,17	1895,46	617,22	196,56	61,10	25,03	10,14	3,75	2,00	0,60
		v		42,83m/s	25,97m/s	16,77m/s	10,71m/s	6,75m/s	4,73m/s	3,29m/s	2,20m/s	1,71m/s	1,04m/s
16,0l/s	960l/min	R			2466,10	801,71	254,76	78,98	32,29	13,05	4,81	2,57	0,77
		v			29,68m/s	19,17m/s	12,24m/s	7,71m/s	5,40m/s	3,76m/s	2,52m/s	1,95m/s	1,19m/s
18,0l/s	1080l/min	R			3111,56	1010,18	320,43	99,12	40,44	16,32	6,00	3,20	0,95
		v			33,39m/s	21,56m/s	13,77m/s	8,67m/s	6,08m/s	4,23m/s	2,83m/s	2,19m/s	1,34m/s
20,0l/s	1200l/min	R			3831,85	1242,64	393,58	121,52	49,50	19,94	7,32	3,90	1,16
		v			37,10m/s	23,96m/s	15,30m/s	9,64m/s	6,75m/s	4,70m/s	3,14m/s	2,44m/s	1,49m/s
22,0l/s	1320l/min	R			4626,95	1499,08	474,19	146,16	59,45	23,91	8,76	4,67	1,38
		v			40,81m/s	26,36m/s	16,83m/s	10,60m/s	7,43m/s	5,17m/s	3,46m/s	2,68m/s	1,64m/s
\dot{V} = protok (l/s)			R = pad tlaka (mbar/m)					v = brzina (m/s)					

Pad trenja u cijevi, protočna brzina i protok

Pad trenja u cijevi R i računska protočna brzina v u zavisnosti od protoka \dot{V}

climatherm-cijevi SDR 11 climatherm-kompozitna cijev

Preporučene vrijednosti za postrojenja
vruće vode kao i za sustave grijanja

Temperatura : 70°C

R= pad tlaka po metru u (mbar)

\dot{V} = protok (l/s) ili (l/min)

v= protočna brzina (m/s)

Izmjera		d_a	20,0 mm	25,0 mm	32,0 mm	40,0 mm	50,0 mm	63,0 mm	75,0 mm	90,0 mm	110,0 mm	125,0 mm	160,0 mm
\dot{V}		d_i	16,2 mm	20,4 mm	26,2 mm	32,6 mm	40,8 mm	51,4 mm	61,4 mm	73,6 mm	90,0 mm	102,2 mm	130,8 mm
24,0l/s	1440l/min	R			5496,87	1779,50	562,27	173,06	70,30	28,23	10,33	5,49	1,63
		v			44,52m/s	28,75m/s	18,36m/s	11,57m/s	8,11m/s	5,64m/s	3,77m/s	2,93m/s	1,79m/s
26,0l/s	1560l/min	R				2083,89	657,81	202,21	82,05	32,91	12,02	6,39	1,89
		v				31,15m/s	19,89m/s	12,53m/s	8,78m/s	6,11m/s	4,09m/s	3,17m/s	1,93m/s
28,0l/s	1680l/min	R				2412,26	760,82	233,61	94,69	37,93	13,84	7,35	2,17
		v				33,55m/s	21,42m/s	13,49m/s	9,46m/s	6,58m/s	4,40m/s	3,41m/s	2,08m/s
30,0l/s	1800l/min	R				2764,61	871,29	267,26	108,23	43,31	15,78	8,37	2,47
		v				35,94m/s	22,95m/s	14,46m/s	10,13m/s	7,05m/s	4,72m/s	3,66m/s	2,23m/s
32,0l/s	1920l/min	R				3140,93	989,23	303,15	122,66	49,04	17,85	9,46	2,78
		v				38,34m/s	24,48m/s	15,42m/s	10,81m/s	7,52m/s	5,03m/s	3,90m/s	2,38m/s
34,0l/s	2040l/min	R				3541,23	1114,63	341,30	137,98	55,11	20,04	10,62	3,12
		v				40,73m/s	26,01m/s	16,39m/s	11,48m/s	7,99m/s	5,34m/s	4,14m/s	2,53m/s
36,0l/s	2160l/min	R				3965,50	1247,49	381,69	154,20	61,54	22,36	11,84	3,47
		v				43,13m/s	27,54m/s	17,35m/s	12,16m/s	8,46m/s	5,66m/s	4,39m/s	2,68m/s
38,0l/s	2280l/min	R					1387,81	424,33	171,31	68,32	24,79	13,12	3,85
		v					29,07m/s	18,31m/s	12,83m/s	8,93m/s	5,97m/s	4,63m/s	2,83m/s
40,0l/s	2400l/min	R					1535,59	469,21	189,32	75,44	27,36	14,47	4,24
		v					30,59m/s	19,28m/s	13,51m/s	9,40m/s	6,29m/s	4,88m/s	2,98m/s
42,0l/s	2520l/min	R					1690,84	516,35	208,22	82,91	30,04	15,88	4,64
		v					32,12m/s	20,24m/s	14,18m/s	9,87m/s	6,60m/s	5,12m/s	3,13m/s
44,0l/s	2640l/min	R					1853,54	565,73	228,01	90,74	32,85	17,35	5,07
		v					33,65m/s	21,20m/s	14,86m/s	10,34m/s	6,92m/s	5,36m/s	3,27m/s
46,0l/s	2760l/min	R					2023,71	617,35	248,69	98,91	35,78	18,89	5,52
		v					35,18m/s	22,17m/s	15,54m/s	10,81m/s	7,23m/s	5,61m/s	3,42m/s
48,0l/s	2880l/min	R					2201,34	671,23	270,27	107,43	38,84	20,49	5,98
		v					36,71m/s	23,13m/s	16,21m/s	11,28m/s	7,55m/s	5,85m/s	3,57m/s
50,0l/s	3000l/min	R					2386,43	727,35	292,74	116,30	42,02	22,16	6,46
		v					38,24m/s	24,10m/s	16,89m/s	11,75m/s	7,86m/s	6,10m/s	3,72m/s
52,0l/s	3120l/min	R					2578,98	785,72	316,11	125,52	45,32	23,89	6,96
		v					39,77m/s	25,06m/s	17,56m/s	12,22m/s	8,17m/s	6,34m/s	3,87m/s
54,0l/s	3240l/min	R					2779,00	846,33	340,36	135,09	48,74	25,69	7,47
		v					41,30m/s	26,02m/s	18,24m/s	12,69m/s	8,49m/s	6,58m/s	4,02m/s
\dot{V} = protok (l/s)					R = pad tlaka (mbar/m)					v = brzina (m/s)			

Pad trenja u cijevi, protočna brzina i protok

Pad trenja u cijevi R i računska protočna brzina v u zavisnosti od protoka \dot{V}

climatherm-cijevi SDR 11 climatherm-kompozitna cijev

Preporučene vrijednosti za postrojenja
vruće vode kao i za sustave grijanja

Temperatura : 70°C

R= pad tlaka po metru u (mbar)

\dot{V} = protok (l/s) ili (l/min)

v= protočna brzina (m/s)

Izmjera		d_a	20,0 mm	25,0 mm	32,0 mm	40,0 mm	50,0 mm	63,0 mm	75,0 mm	90,0 mm	110,0 mm	125,0 mm	160,0 mm
\dot{V}		d_i	16,2 mm	20,4 mm	26,2 mm	32,6 mm	40,8 mm	51,4 mm	61,4 mm	73,6 mm	90,0 mm	102,2 mm	130,8 mm
56,0l/s	3360l/min	R					2986,47	909,19	365,51	145,01	52,29	27,55	8,01
		v					42,83m/s	26,99m/s	18,91m/s	13,16m/s	8,80m/s	6,83m/s	4,17m/s
58,0l/s	3480l/min	R					3201,40	974,30	391,55	155,28	55,96	29,47	8,56
		v					44,36m/s	27,95m/s	19,59m/s	13,63m/s	9,12m/s	7,07m/s	4,32m/s
60,0l/s	3600l/min	R						1041,65	418,49	165,89	59,76	31,46	9,13
		v						28,92m/s	20,26m/s	14,10m/s	9,43m/s	7,31m/s	4,47m/s
62,0l/s	3720l/min	R						1111,25	446,31	176,85	63,67	33,51	9,72
		v						29,88m/s	20,94m/s	14,57m/s	9,75m/s	7,56m/s	4,61m/s
64,0l/s	3840l/min	R						1183,10	475,03	188,17	67,71	35,62	10,33
		v						30,84m/s	21,61m/s	15,04m/s	10,06m/s	7,80m/s	4,76m/s
66,0l/s	3960l/min	R						1257,19	504,64	199,83	71,88	37,80	10,95
		v						31,81m/s	22,29m/s	15,51m/s	10,37m/s	8,05m/s	4,91m/s
68,0l/s	4080l/min	R						1333,53	535,14	211,83	76,16	40,04	11,59
		v						32,77m/s	22,97m/s	15,98m/s	10,69m/s	8,29m/s	5,06m/s
70,0l/s	4200l/min	R						1412,11	566,54	224,19	80,57	42,35	12,25
		v						33,74m/s	23,64m/s	16,45m/s	11,00m/s	8,53m/s	5,21m/s
72,0l/s	4320l/min	R						1492,94	598,83	236,90	85,11	44,72	12,93
		v						34,70m/s	24,32m/s	16,92m/s	11,32m/s	8,78m/s	5,36m/s
74,0l/s	4440l/min	R						1576,02	632,01	249,95	89,76	47,15	13,63
		v						35,66m/s	24,99m/s	17,39m/s	11,63m/s	9,02m/s	5,51m/s
76,0l/s	4560l/min	R						1661,34	666,08	263,36	94,54	49,65	14,34
		v						36,63m/s	25,67m/s	17,86m/s	11,95m/s	9,26m/s	5,66m/s
78,0l/s	4680l/min	R						1748,91	701,05	277,11	99,44	52,21	15,07
		v						37,59m/s	26,34m/s	18,33m/s	12,26m/s	9,51m/s	5,80m/s
\dot{V} = protok (l/s)			R = pad tlaka (mbar/m)					v = brzina (m/s)					

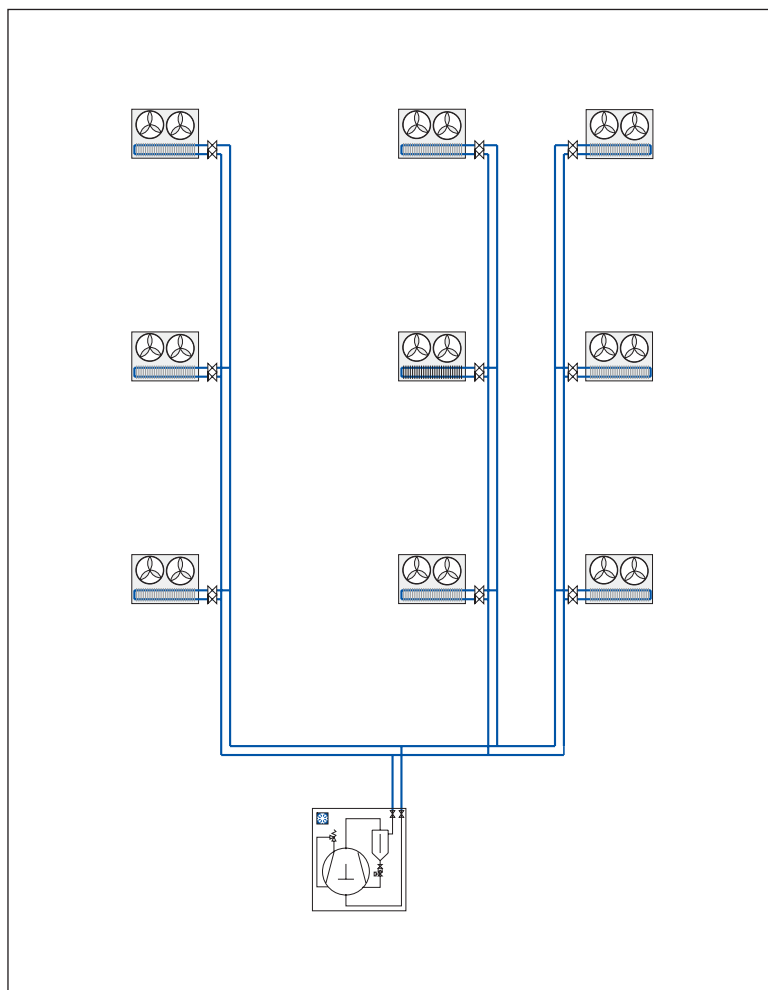
Razmaci učvršćivanja

climatherm-cijev / climatherm-kompozitna cijev

Tabela za određivanje razmaka učvršćenja za **climatherm**-cijevi/**climatherm**-kompozitne cijevi u zavisnosti od temperature i vanjskog promjera

Razlika temperature ΔT (K)	Promjer cijevi d (mm)													
	20	25	20	25	32	40	50	63	75	90	110	125	160	
	Razmaci učvršćenja u cm													
0	85	105	120	140	160	180	205	230	245	260	290	300	340	
20	60	75	90	105	120	135	155	175	185	195	215	240	270	
30	60	75	90	105	120	135	155	175	185	195	210	225	245	
40	60	70	85	95	110	125	145	165	175	185	200	215	235	
50	60	70	85	95	110	125	145	165	175	185	190	195	205	
60	55	65	80	90	105	120	135	155	165	175	180	185	195	
70	50	60	70	80	95	110	130	145	155	165	170	175	185	
	climatherm-cijev			climatherm-kompozitna cijev										

Šema grananja rashladnog postrojenja



Reference



Hotel Meliton, Porto Carras (Grčka)



Razdjelnik grijanja **climatherm**-cjevovodni sustav

aquatherm

Mi postavljamo mjerila za kvalitetu i pouzdanost.



aquatherm matična tvornica, Attendorn



aqt-aquatherm Zagreb, Hrvatska



aquatherm pogon, Radeberg



d.o.o.

aqt d.o.o. generalni zastupnik **aquatherm**

HR 10000 Zagreb, Radnička cesta 1a
tel: +385 1 61 94 030, +385 1 61 94 040
fax: +385 1 61 84 592
e-mail: info@aqt-aquatherm.hr
web: www.aqt-aquatherm.hr

Distributer:

aquatherm GmbH

Kunststoff-Extrusions-
und Spritzgießtechnik



Biggen 5
D-57439 Attendorn

Telefon: 02722 950-0
Fax: 02722 950-100

E-mail: info@aquatherm.de

Wilhelm-Rönsch-Str. 4
D-01454 Radeberg

Telefon: 03528 4362-0
Fax: 03528 4362-30

www.aquatherm.de